

参考

※仕様、外観は参考です。
商品改良のため予告なく
変更することがあります。
ご了承ください。

CATV用受動機器仕様書

2010年 8月 改定(M.F)

2007年 3月 設定

■名 称	タップコン 分配器
■品 名	AT-1204,1408-8C,12C,412,500
■共通仕様	
1.使用周波数帯	10～ 1000 MHz
2.入出力インピーダンス	75 Ω (不平衡型)
3.入力端子型式	ケーブルクランプ式(M23×1 ネジ式)
4.分配端子型式	F型座 (3/8-32UNEF ネジ式)
5.表面処理	ポリウレタン二重焼付塗装(マンセル値 5.4PB 4.3/0.6 ダークグレー色)
■機種別仕様	

型 名	周波数帯 (MHz)	分配損失 (dB)	端子間結合損失 (dB 以上)	VSWR(以下)	重 量(g) 23-12C 装着時	備 考
AT-1204	10～ 70	4.0±1.0	22	1.5	480	
	70～ 450		25	1.4		
	450～ 770		22	1.5		
	770～1000					
AT-1408	10～ 70	8.0±1.0	22	1.5	500	
	70～ 450		25	1.4		
	450～ 770		22	1.5		
	770～1000					

特 徴 : 1.筐体寸法が全機種共通(2,4分岐・分配器)ですので、ベースプレートの交換可能です。
2.引込側伝送系に誘起したサージ電圧による、機器内部のトランス巻線等の焼損を防止するため、コンデンサーを内蔵しています。

付 属 品 : 1.ケーブルホルダー :1個(8C、12C、412、500のいずれかを御指定下さい)
2.ガasket(F型座防水用):AT-1204 2個
AT-1408 4個
3.F型終端抵抗 :AT-1204 2個
AT-1408 4個

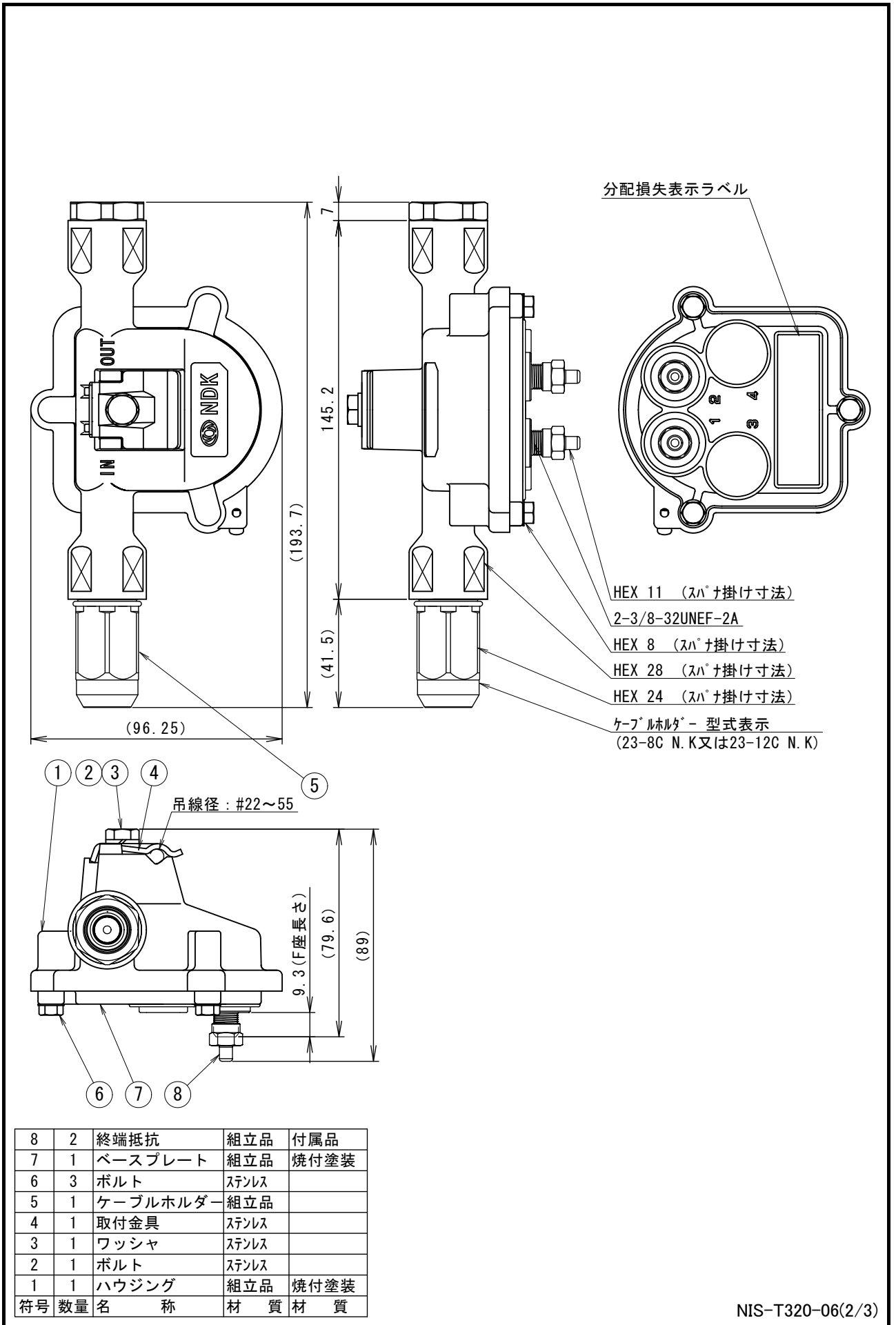
NIS-T320-06(1/3)



二幸電気工業株式会社

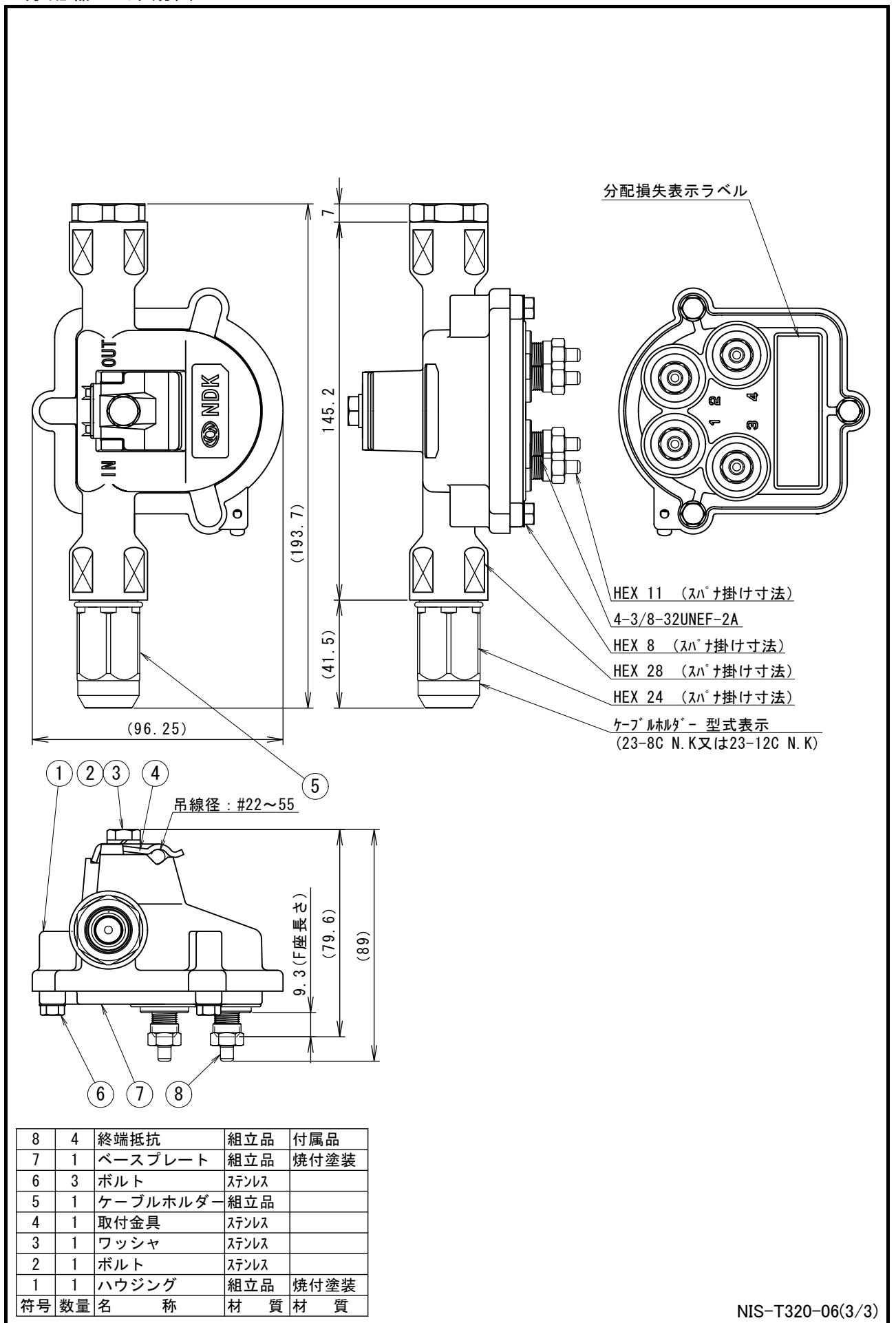
東京都北区西が丘 1-40-13

2 分配器 外観図



NIS-T320-06(2/3)

4 分配器 外観図



NIS-T320-06(3/3)