

| | |
|----|---------|
| 品名 | N-P-8 |
| 型番 | C-00501 |

定格

| | |
|-----------|-----------|
| 定格電圧 | 500V |
| 公称インピーダンス | 50Ω |
| 使用/保存温度範囲 | -40℃~135℃ |

電気的性能

| 項目 | 規格 |
|--------------|---------------------------------------|
| 使用周波数範囲 | DC~4GHz |
| V.S.W.R(標準値) | DC~4GHzにて1.2以下 |
| 絶縁抵抗 | 中心コンタクトと外部導体間で DC 500V にて 1,000MΩ以上 |
| 耐電圧 | 中心コンタクトと外部導体間で AC 1000V 1分間印加し、異常のない事 |
| 接触抵抗 | 中心コンタクト間にて 3mΩ以下 |

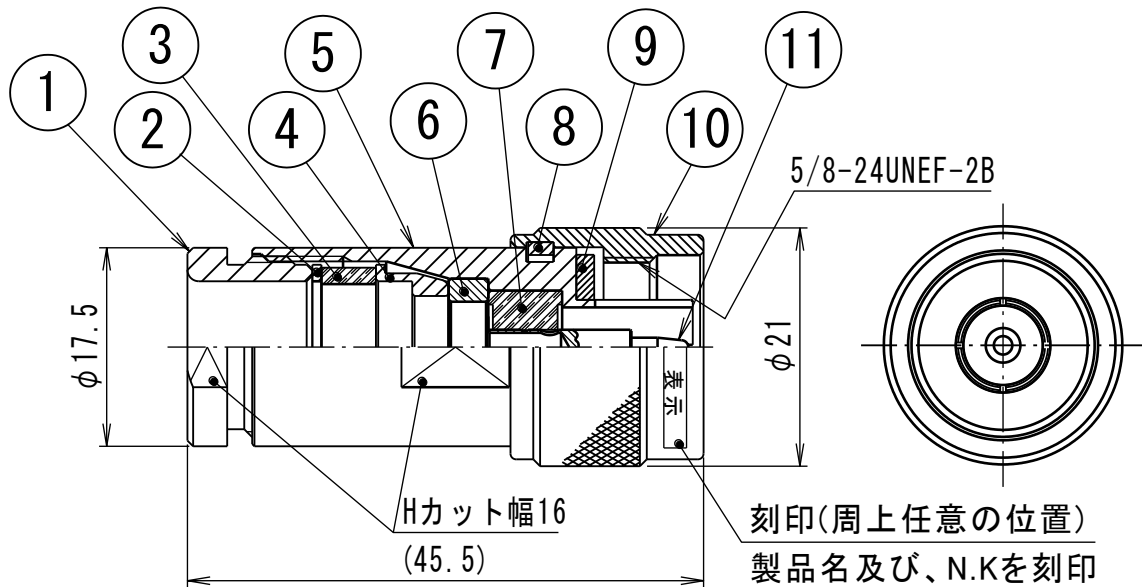
機械的性能

| | |
|----------|--|
| 互換性 | IEC 60169-16 TYPE N, MIL-STD-348A/304 のメスコネクタに異常なく嵌合すること |
| 適合ケーブル | JIS C3501 8D-2Vケーブル相当品 |
| ケーブル接続強度 | 軸方向に引っ張り力 25kgf以上 |
| 繰返し動作 | 500回 |
| その他 | RoHS 指令適合品 |

備考：構造・寸法は付図参照

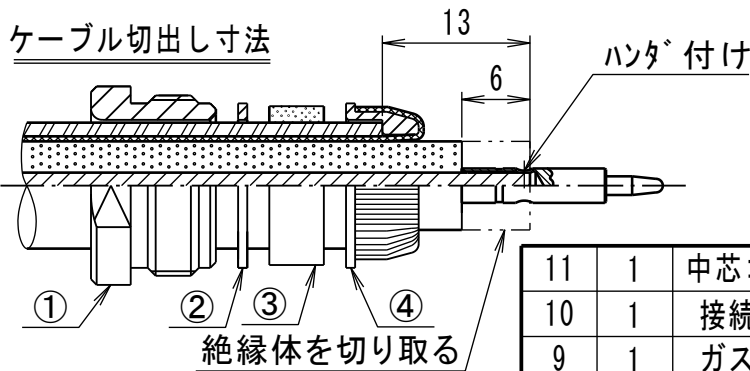
N-P-8 外観図

単位:mm



表示例

N-P-8 N.K



ケーブルの接続方法

1. ケーブルの外被を13mm切り取る。
2. 各部品を図の順番にケーブルに挿入する。
3. 編組をクランプ上に折り返し切りそろえる。
4. 絶縁体を先端から6mm切り取る。
5. 中芯コンタクトをケーブルに挿入し、ハンダ付けをする。

| 11 | 1 | 中芯コンタクト | 黄銅 | 金メッキ |
|----|----|---------|--------|---------|
| 10 | 1 | 接続ナット | 黄銅 | ニッケルメッキ |
| 9 | 1 | ガスケット | シリコンゴム | 赤 |
| 8 | 1 | 保持リング | リン青銅 | ニッケルメッキ |
| 7 | 1 | 絶縁体 | フッ素樹脂 | --- |
| 6 | 1 | ブッシング | 黄銅 | ニッケルメッキ |
| 5 | 1 | シェル | 黄銅 | ニッケルメッキ |
| 4 | 1 | クランプ | 黄銅 | ニッケルメッキ |
| 3 | 1 | ガスケット | シリコンゴム | 赤 |
| 2 | 1 | ワッシャー | 黄銅 | ニッケルメッキ |
| 1 | 1 | 締付金具 | 黄銅 | ニッケルメッキ |
| 符号 | 数量 | 部品名 | 材質 | 処理 |