

# 参考

※仕様、外観は参考です。  
商品改良のため予告なく  
変更することがあります。  
ご了承ください。

## 光受動部品仕様書

2013年 1月改定 (S.K)

2011年 7月設定 (M.F)

名称	光固定減衰器
品名	ATT-□/LC-■ □ : SPC, APC    ■ : 減衰量 0~30

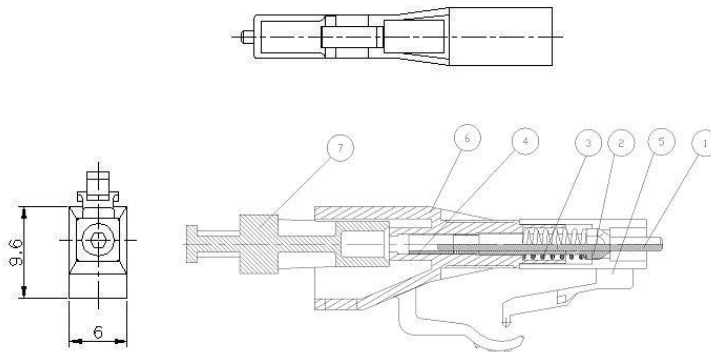
### 仕様

項目	規格
波長 (nm)	1310 & 1550
減衰量 (dB)	0, 1, 2, 3, 4, 5, 6, 7, 8, 9, 10, 11~30
適合コネクタ種類	LC
適合ファイバ	SMF
端面形状	SPC, APC
減衰精度 (dB)	0~10            ±0.5 11~20           ±1.0 21~30           ±2.0
反射減衰量 (dB)	SPC 40 以上 APC 60 以上
最大入力光 (mW)	250
保存温度範囲	-40 ~ +85 °C
使用温度範囲	-40 ~ +85 °C

備考： 適合規格 JIS C 5920 に準拠

### 外観図

Unit:mm



1. ferrule 2. frange 3. spring 4. sleeve 5. front housing  
6. rear housing 7. cap

NIS-T611-01



二幸電気工業株式会社

東京都北区西が丘 1-40-13