

参考

※仕様、外観は参考です
商品改良のため予告なく
変更することがあります。
ご了承ください。

CATV用コネクタ仕様書

1996年03月制定

2016年03月改訂

■名称 ケーブルホルダー（タップコン専用）

■品名 23-8C,23-12C,23-412,23-500

■電気的仕様

- 1.使用周波数帯域 10~1000 MHz
- 2.公称インピーダンス 75 Ω（不平衡型）
- 3.電圧定在波比 1.2 以下
- 4.絶縁抵抗 DC 500 Vにて 1,000 MΩ 以上
- 5.耐電圧 AC 1,000 Vを1分間印可し、せん絡及び絶縁破壊がないこと
- 6.接触抵抗
ケーブルとコネクタの内部導体間にて 5 mΩ 以下
ケーブルとコネクタの外部導体間にて 10 mΩ 以下
- 7.定格電流 15A 以下

■機械的・環境的仕様

- 1.接続方法 M23×1 ネジ方式
- 2.耐振性 規定の振動試験にて、10μs 以上の電氣的瞬断のないこと
- 3.気密性 水中に浸し、49kPa(0.5kgf/cm²)の空気圧を20秒間加え漏れによる気泡が出ないこと
- 4.耐腐食性 規定の塩水噴霧試験後、著しい腐食のないこと
- 5.使用温度範囲 -40℃ ~ +85℃

■適合ケーブル

製品名	ケーブルサイズ	専用切り出し工具		備考
		MCT 工具	JCST 工具	
23-8C	PSACOX-8C	MCT-1	JCST-8C	JIS C3503 規格品
23-12C	PSACOX-12C	MCT-3	JCST-12C	JIS C3503 規格品
23-412	412 サイズ	MCT-412	—	米国 コムスコープ社及び TFC 社製
23-500	500 サイズ	MCT-500	—	米国 コムスコープ社及び TFC 社製

■備考

- ・適合規格: EIAJ RC-5222A 高周波同軸 C14 形コネクタ規格に準拠
- ・試験方法: JIS C5402 (1992) 電子機器用コネクタ試験方法に準拠

※ 取付け工事の際には、添付取扱説明書を御参照ください。

※ 製品改良のため、仕様、外観の一部を予告なく変更することがあります。あらかじめご了承ください。

NIS-T147-02

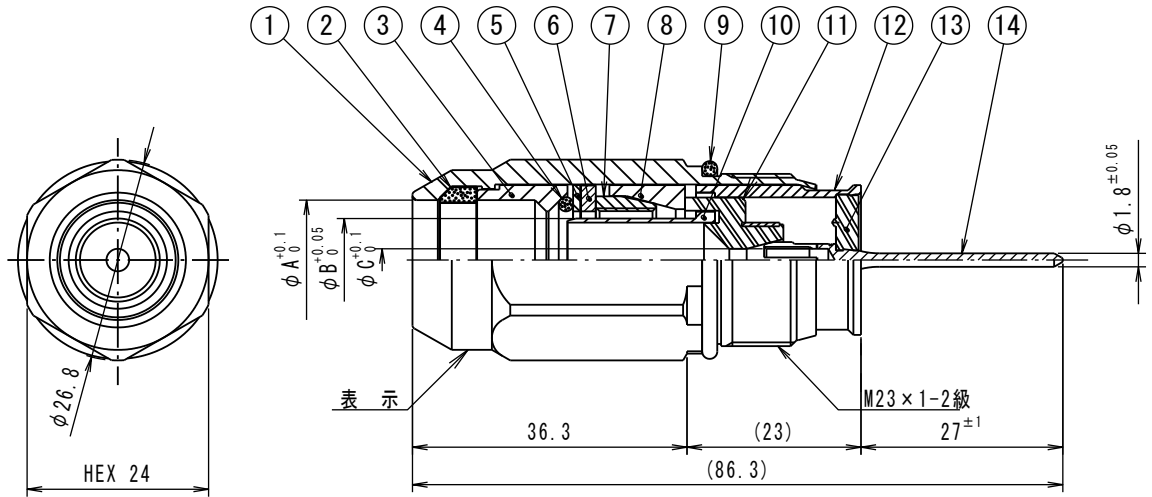


二幸電気工業株式会社

東京都北区西が丘 1-40-13

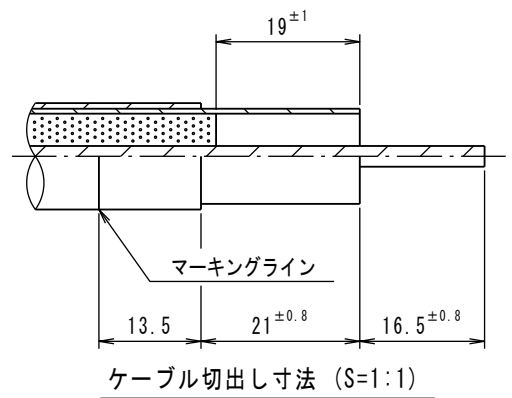
■ 構造図

品名	A 寸法	B 寸法	C 寸法	重量
23-8C	12.6	7.9	2.2	0.83N (84.5g)
23-12C	16.0	11.1	3.0	0.69N (70g)
23-412	12.6	8.8	2.35	0.79N (81.1g)
23-500	14.9	11.1	3.0	0.68N (69.1g)



注記：表示箇所に、製品名及びN.Kの刻印をいれること。

14	1	中芯コンタクト	黄銅	金めっき
13	1	絶縁体	合成樹脂	
12	1	カラー	黄銅	ニッケルめっき
11	1	バックアップリング	合成樹脂	成型品
10	1	スリーブ	黄銅	ニッケルめっき
09	1	Oリング	合成ゴム	
08	1	クランプ	黄銅	ニッケルめっき
07	1	テーパークランプ	アルミ合金	
06	1	ワッシャー	黄銅	ニッケルめっき
05	1	ワッシャー	合成樹脂	
04	1	Oリング	合成ゴム	
03	1	カラー	黄銅	ニッケルめっき
02	1	ガスケット	合成ゴム	成型品
01	1	締付金具	アルミ合金	アロジウム処理
符号	数量	部 品 名	材 質	摘 要



NIS-T147-02



二幸電気工業株式会社

東京都北区西が丘 1-40-13