

参考

※仕様、外観は参考です。
商品改良のため予告なく
変更することがあります。
ご了承ください。

CATV用受動機器仕様書

2012年9月 改訂(S.K)
2011年11月 設定(S.K)

- 名称 TV直列ユニット(中継用_IN-OUT 通電型)
■品名 NKU-7T
■共通仕様
1. 使用周波数帯 10~2610MHz
 2. 入出カインピーダンス 75Ω(不平衡型)
 3. 入力端子型式 F-R座(3/8-32UNEFネジ一体型)
 4. 出力端子型式 F-R座(3/8-32UNEFネジ一体型)
 5. TV端子型式 F-R座(3/8-32UNEFネジ一体型)
 6. 通電端子 1端子(IN-OUT端子間)
 7. 重量 約 38.9g
 8. 通電容量 0.8A以下(DC15V、AC30V)

■帯域別仕様

	周波数帯域 (MHz)	挿入損失 (dB以下)	分岐結合損 (dB以内)	逆結合損失 (dB以上)	端子間結合損失 (dB以上)	VSWR(以下)
	10~76	1.4	10.5±1.0	18	-	1.8
	76~222	1.1	10.5±1.0	25	-	1.5
	222~770	1.5	10.5±1.0	22	-	1.5
	770~1489	2.0	11.0±1.0	20	-	1.6
	1489~1770	2.5	11.5±1.5	15	-	1.6
	1770~2150	2.5	11.5±1.5	15	-	1.8
	2150~2610	3.2	12.5±2.0	15	-	1.8

NIS-T648-01(1/2)

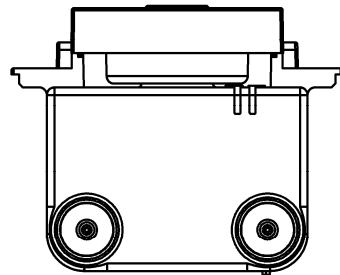
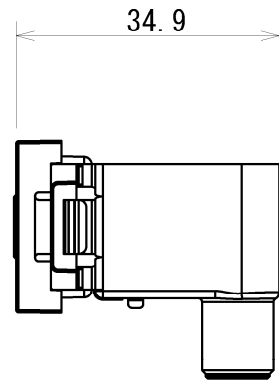
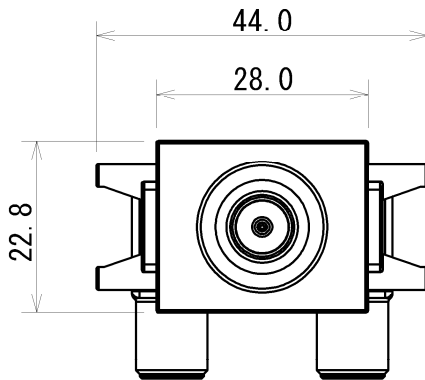
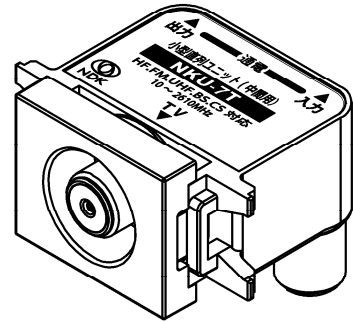


二幸電気工業株式会社

東京都北区西が丘 1-40-13

■ 外観図 (NKU-7T)

S=1:1



単位:mm

NIS-T648-01(2/2)