

CATV用受動機器仕様書

S.K 2012年 11月 設定

名 称	2分配型保安器 (データ端子付)
品 名	SP-7ASF1

電 気 的 性 能

項 目	規 格			
使用周波数帯域	10 ~ 1,000 MHz			
公称インピーダンス	75Ω			
分 配 損 失		IN→TV 端子	IN→DATA 端子	
	10 ~ 55 MHz	—	3.8 dB 以下	
	70 ~ 90 MHz	4.5 dB 以下	4.0 dB 以下	
	90 ~ 470 MHz	4.3 dB 以下	4.3 dB 以下	
	470 ~ 770 MHz	4.8 dB 以下	4.5 dB 以下	
	770 ~ 1,000 MHz	5.0 dB 以下	4.8 dB 以下	
端 子 間 結 合 損 失	10 ~ 55 MHz	25 dB 以上		
	70 ~ 90 MHz	25 dB 以上		
	90 ~ 470 MHz	23 dB 以上		
	470 ~ 770 MHz	23 dB 以上		
	770 ~ 1,000 MHz	21 dB 以上		
定 在 波 比 (VSWR)		IN 端子	TV 端子	DATA 端子
	10 ~ 55 MHz	—	—	1.3 以下
	70 ~ 90 MHz	1.5 以下	1.5 以下	1.3 以下
	90 ~ 470 MHz	1.5 以下	1.5 以下	1.3 以下
	470 ~ 770 MHz	1.5 以下	1.5 以下	1.3 以下
	770 ~ 1,000 MHz	1.5 以下	1.5 以下	1.3 以下
阻 止 帯 域 (IN→TV 端子) 減 衰 量	10 ~ 53 MHz	55 dB 以上		
	53 ~ 55 MHz	50 dB 以上		
耐 雷 性	入力端子に 5KV 10/200μs のサージ電圧を正負各極性で 5 回印加した時に異常のないこと。			
耐 電 圧	AC 1KV 1 分間 (試験時にアレスタ、コイルをはずす)			
絶 縁 抵 抗	DC500V 1MΩ 以上 (試験時にアレスタ、コイルをはずす)			

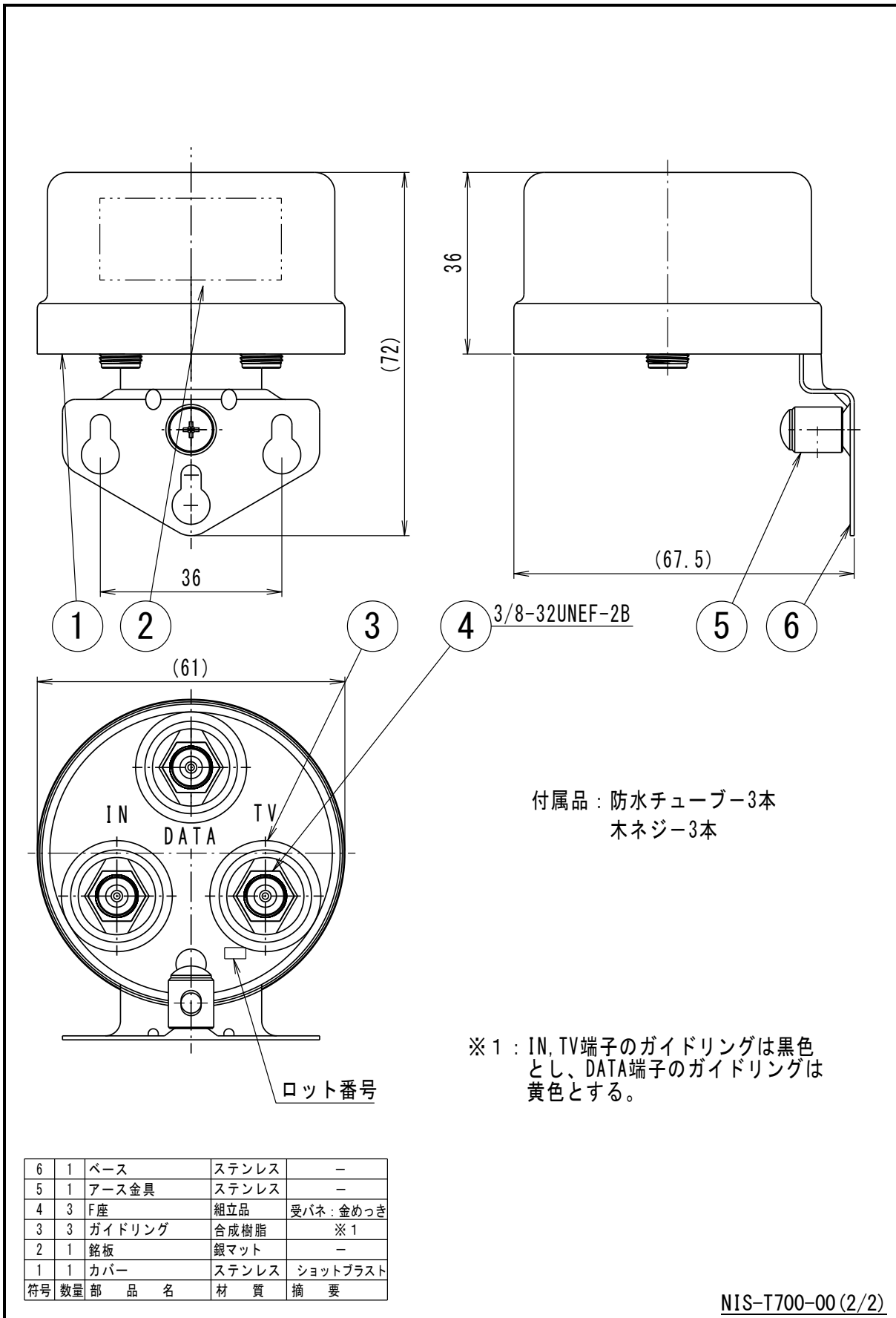
機 械 的 ・ 環 境 的 性 能

接続端子	F 型座 (3/8-32UNEF-2B) IN 端子 : 1、TV 端子 : 1、DATA 端子 : 1
使用温度範囲	-20 ~ +40℃
製品重量	約 130g
備 考	付属品 : 防水ブーツ 3 個 取付ビス 3 個 NIS-T700-00(1/2)



二幸電気工業株式会社

東京都北区西が丘 1-40-13



NIS-T700-00 (2/2)



二幸電気工業株式会社

東京都北区西が丘 1-40-13