

参考

※仕様、外観は参考です。
商品改良のため予告なく
変更することがあります。
ご了承ください。

コネクタ仕様書

2009年10月 改版

2002年11月 設定

名 称	F型コネクタ
品 名	F-5H-15

電気的性能

項 目	規 格
使用周波数	1 ~ 2,610 MHz
公称インピーダンス	75Ω (不平衡型)
定在波比	1.3 以下
絶縁抵抗	中心コンタクトと外部導体間で DC 500V にて 500MΩ 以上
耐電圧	AC 500V 1分間印加し、せん絡及び絶縁破損のないこと
接触抵抗	中心コンタクト相互間 5 mΩ 以下 外部コンタクト相互間 5 mΩ 以下 ケーブルとプラグ間 10 mΩ 以下
許容電流	1 A 以下

機械的・環境的性能

接続方式	3/8-32UNEF-2 ネジ方式
ケーブルクランプ部の引張強度	適用ケーブルを取付け、軸方向に 245N の引張力を加え、ケーブルが抜けないこと
気密性	19.6kPa (0.2kgf/cm ²) の空気圧を 20 秒間加え、漏れによる気泡の出ないこと
使用温度範囲	-45°C ~ +85°C

備考： 外観は付図参照

適合規格：JEITA RC-5223A に準拠

試験方法：JIS C 5402

適用ケーブル：S-5C-HFL

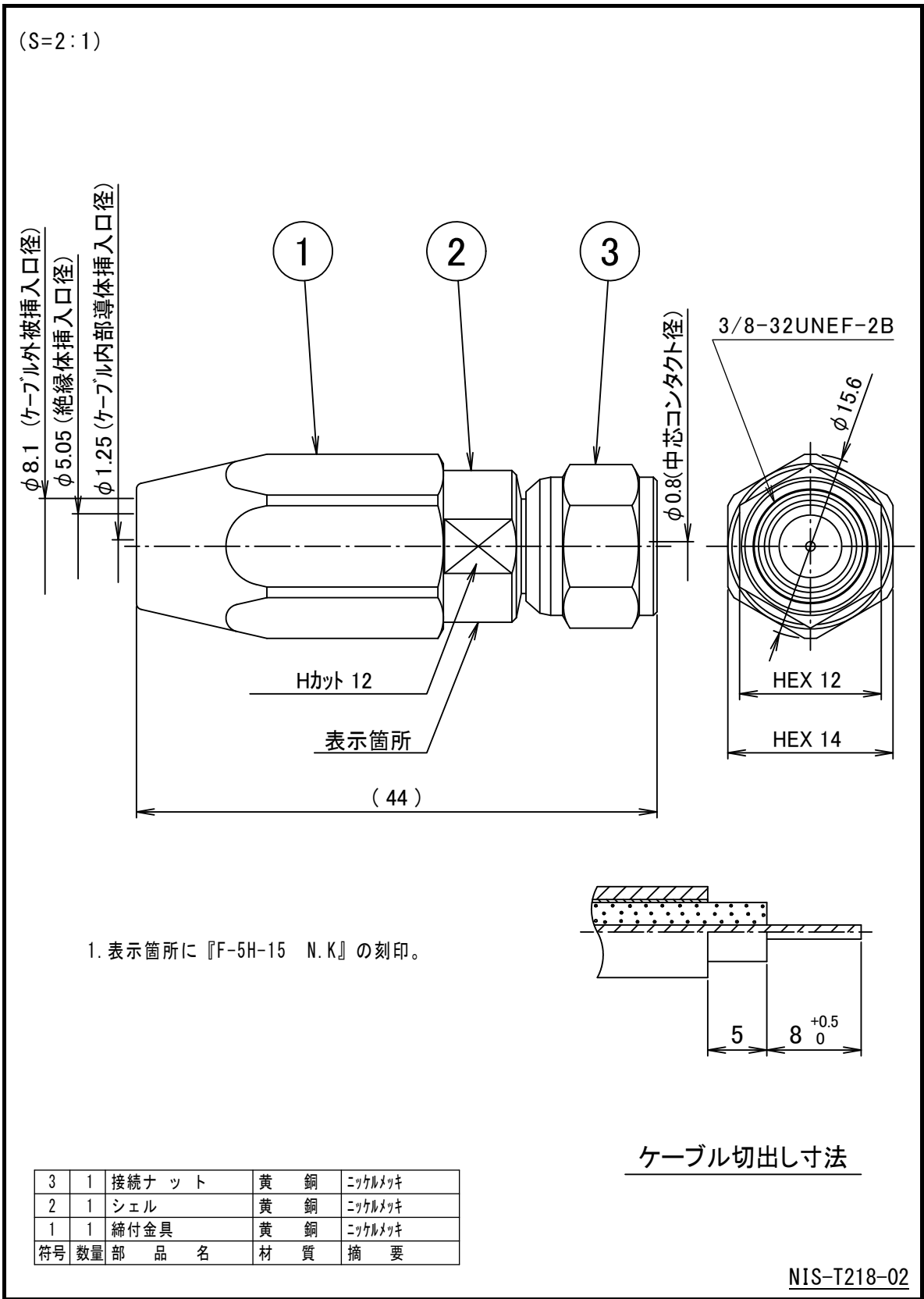
注：内部導体と中心コンタクトとの圧着には、専用圧着ペンチ（FC-1 型、MC-26 型等）使用のこと

※F-7H-15 と共通仕様書から分離、新規発行。

NIS-T218-02

 二幸電気工業株式会社

東京都北区西が丘 1-40-13



NIS-T218-02



二幸電気工業株式会社

東京都北区西が丘 1-40-13