

# 参考

※仕様、外観は参考です。  
商品改良のため予告なく  
変更することがあります。  
ご了承ください。

## コネクタ仕様書

2014年9月改版 REV.7

名 称	F形コネクタ
品 名	F-5FH(1)

### 電気的性能

項 目	規 格
使用周波数	1 ~ 2, 610MHz
公称インピーダンス	75Ω
定在波比	1.3以下
絶縁抵抗	中心コンタクトと外部導体間で DC 500V にて 500MΩ以上
耐電圧	AC 500V 1分間印加し、せん絡及び絶縁破損のない事
接触抵抗	中心コンタクト相互間 5mΩ以下 外部コンタクト相互間 5mΩ以下 ケーブルとプラグ間 10mΩ以下
許容電流	1A以下

### 機械的・環境的性能

適合規格	JEITA規格 RC-5223Aに準拠
ケーブルクランプ部の引張強度	適用ケーブルを取付け、軸方向に 245N の引張力を加え、ケーブルが抜けない事
気密性	19.6kPa(0.2kgf/cm <sup>2</sup> )の空気圧を 20 秒間加え、漏れによる気泡のでない事
使用温度範囲	-45°C ~ +85°C
その他	RoHS指令適合品

#### 備考

試験方法 JIS C 5402  
適用ケーブル  
推奨-5C-FL, 5C-HFL, 5C-HFB (注:2)  
使用可能-5C-FB(注:2)

注意事項:1. 内部導体と中心コンタクトとの圧着には、専用圧着ペンチ (FC-1, MC-26) を使用してください。

圧着箇所: FC-1 は 23 表示部、MC-26 は 2.3 表示部

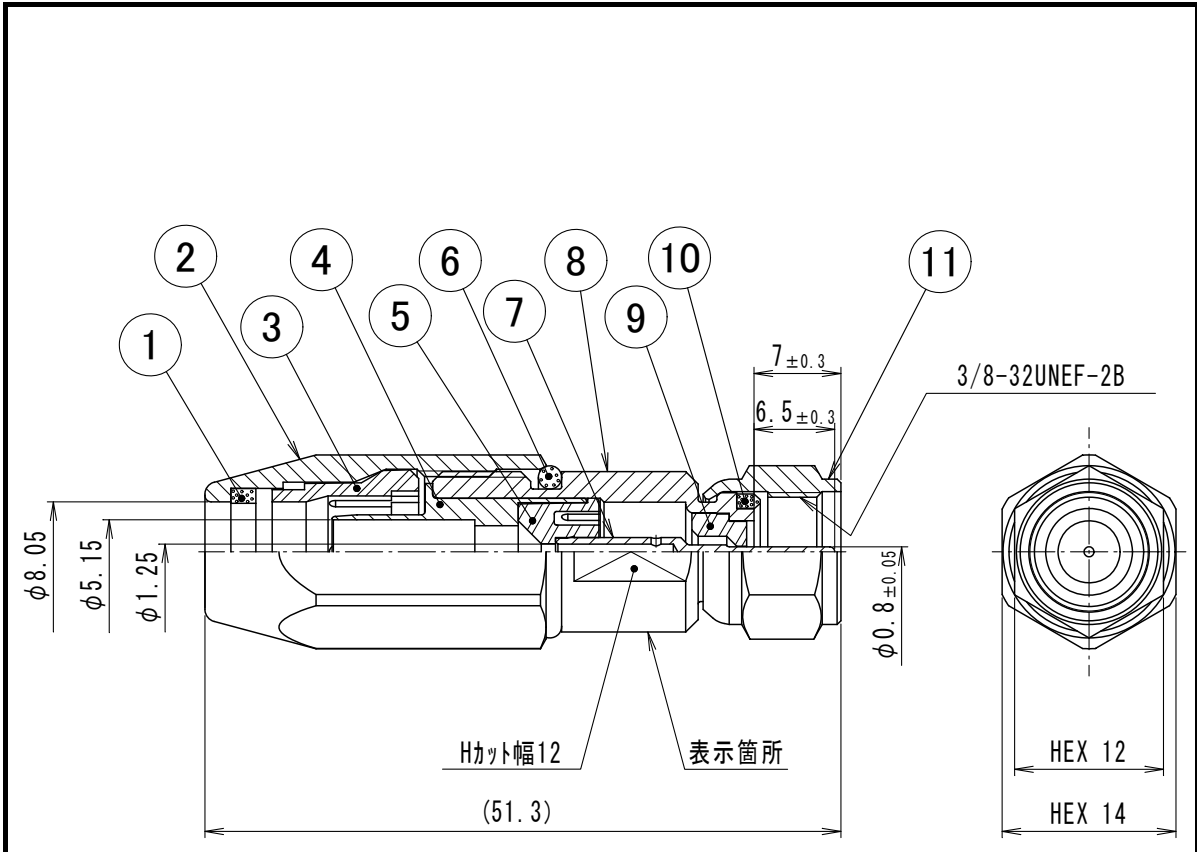
2. ケーブル個体差によって取り付けが困難な場合があります。予めご了承ください。

NIS-T267-07(1/2)



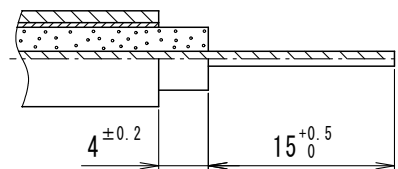
二幸電気工業株式会社

東京都北区西が丘 1-40-13



・表示箇所に『F-5FH N.K』の刻印が入っていること。  
 ・締付トルクは下記の値を厳守すること。(許容差+20%/-0)  
 機器～シェル ——— 2.45N・cm (25kgf・cm)  
 シェル～締付金具 — 4.9N・cm (50kgf・cm)

11	1	接続ナット	黄銅	ニッケルめっき
10	1	ガスケット	合成ゴム	--
9	1	絶縁体	合成樹脂	--
8	1	シェル	黄銅	ニッケルめっき
7	1	中芯コンタクト	黄銅	金めっき
6	1	Oリング	合成ゴム	--
5	1	絶縁体	合成樹脂	--
4	1	スリーブ	黄銅	ニッケルめっき
3	1	割クランプ	合成樹脂	--
2	1	締付金具	黄銅	ニッケルめっき
1	1	ガスケット	合成ゴム	--
符号	数量	部品名	材質	処理



ケーブル切出し寸法

