

参考

※仕様、外観は参考です。
商品改良のため予告なく
変更することがあります。
ご了承ください。

コネクタ仕様書

2014年9月改版 REV.7

名 称	F型コネクタ
品 名	F-7FH (1)

電気的性能

項 目	規 格
使用周波数	1 ~ 2,610 MHz
公称インピーダンス	75Ω (不平衡型)
定在波比	1.3 以下
絶縁抵抗	中心コンタクトと外部導体間で DC 500V にて 500MΩ以上
耐電圧	AC 500V 1分間印加し、せん絡及び絶縁破損のない事
接触抵抗	中心コンタクト相互間 5 mΩ以下 外部コンタクト相互間 5 mΩ以下 ケーブルとプラグ間 10 mΩ以下
許容電流	1 A以下

機械的・環境的性能

接続方式	3/8-32UNEF-2 ネジ方式
ケーブルクランプ部の引張強度	適用ケーブルを取付け、軸方向に 245N (25kgf) の引張力を加え、ケーブルが抜けない事
気密性	19.6kPa (0.2kgf/cm ²) の空気圧を 20 秒間加え、漏れによる気泡のでない事
使用温度範囲	-45°C ~ +85°C

備考:

適合規格 JEITA RC-5223A (C15 形コネクタ) に準拠

試験方法 JIS C 5402

適用ケーブル

推奨-7C-FL, 7C-HFL, 7C-HFB (注:2)

使用可能-7C-FB (注:2)

※本製品は RoHS 指令対応品です。

注:1. 内部導体と中心コンタクトとの圧着には、専用圧着ペンチ (FC-1, MC-26) を使用してください。

圧着箇所: FC-1 は 26 表示部、MC-26 は 2.6 表示部

[7C-FB ケーブルを使用する場合、圧着工具は MC-26 を推奨致します。]

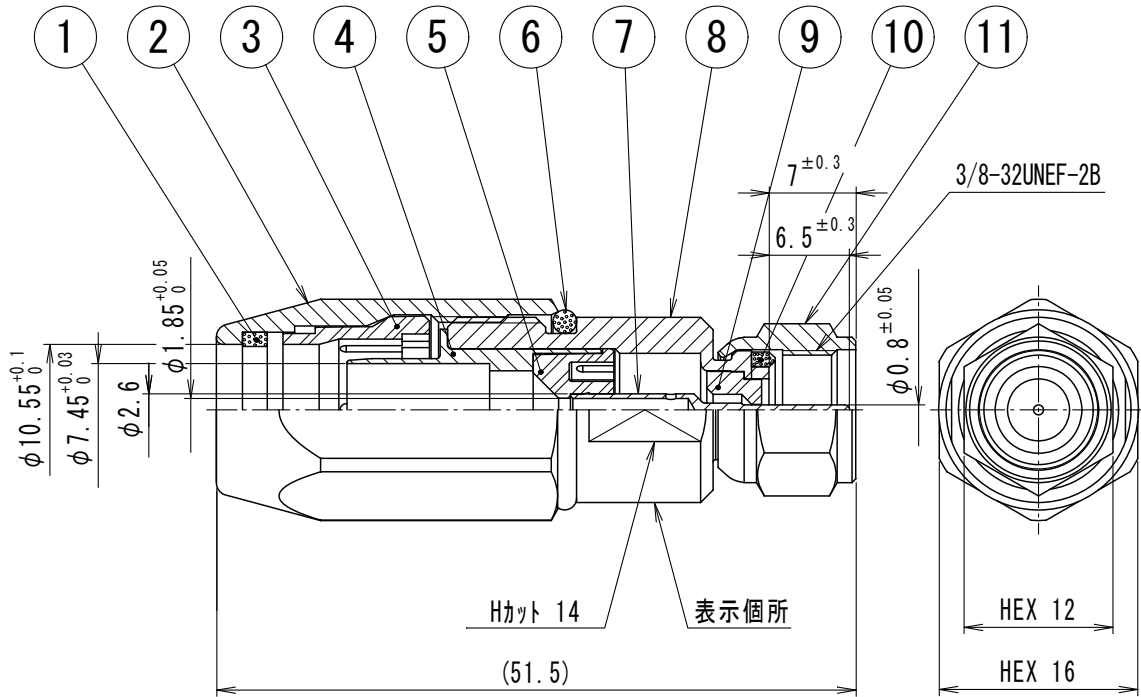
2. ケーブル個体差によって取り付けが困難な場合があります。予めご了承ください。

NIS-T269-07(1/2)



二幸電気工業株式会社

東京都北区西が丘 1-40-13



- ・表示箇所に『F-7FH N.K』の刻印を入れること。
- ・図中指定なき寸法公差は $\pm 0.3\text{mm}$ とする（括弧寸法は適用外）。
- ・締付トルクは下記の値を厳守すること。（許容差+20%/-0）
 機器～シェル ——— 2.45N・cm (25kgf・cm)
 シェル～締付金具 — 4.9N・cm (50kgf・cm)

11	1	接続ナット	黄銅	ニッケルめっき
10	1	ガスケット	合成ゴム	成型品
9	1	絶縁体	合成樹脂	成型品
8	1	シェル	黄銅	ニッケルめっき
7	1	中芯コンタクト	黄銅	金めっき
6	1	Oリング	合成ゴム	JAS01012
5	1	絶縁体	合成樹脂	成型品
4	1	スリーブ	黄銅	ニッケルめっき
3	1	割クランプ	合成樹脂	成型品
2	1	締付金具	黄銅	ニッケルめっき
1	1	ガスケット	合成ゴム	成型品
符号	数量	部品名	材質	摘要

