

参考

※仕様、外観は参考です。
商品改良のため予告なく
変更することがあります。
ご了承ください。

コネクタ仕様書

2009年10月 改版

1998年10月 設定

名 称	F型コネクタ
品 名	F-7H-15

電気的性能

項 目	規 格
使 用 周 波 数	1 ~ 2,610 MHz
公 称 イ ン ピ ー タ ンス	75Ω (不平衡型)
定 在 波 比	1.3 以下
絶 縁 抵 抗	中心コンタクトと外部導体間で DC 500V にて 500MΩ 以上
耐 電 圧	AC 500V 1 分間印加し、せん絡及び絶縁破損のないこと
接 触 抵 抗	中心コンタクト相互間 5 mΩ 以下 外部コンタクト相互間 5 mΩ 以下 ケーブルとプラグ間 10 mΩ 以下
許 容 電 流	1 A 以下

機械的・環境的性能

接 続 方 式	3/8-32UNEF-2 ネジ方式
ケーブルクランプ部の 引 張 強 度	適用ケーブルを取付け、軸方向に 245N の引張力を加え、 ケーブルが抜けないこと
気 密 性	49.0kPa (0.5kgf/cm ²) の空気圧を 20 秒間加え、漏れによる 気泡の出ないこと
使 用 温 度 範 囲	-45℃ ~ +85℃

備 考 : 外観は付図参照

適 合 規 格 : JEITA RC-5223A に準拠

試 験 方 法 : JIS C 5402

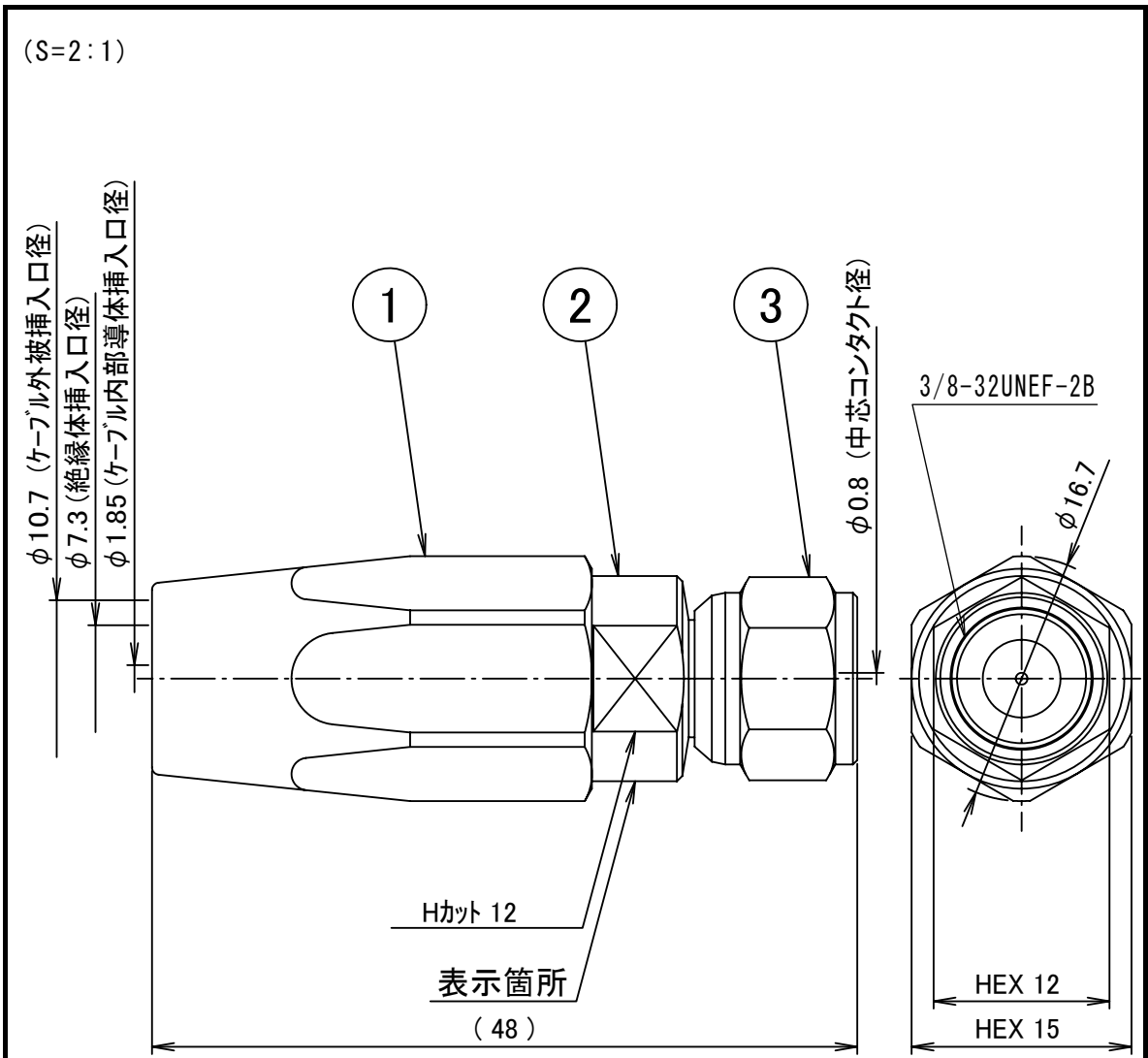
適 用 ケ ー ブ ル : S-7C-HFL

注 : 内部導体と中心コンタクトとの圧着には、専用圧着ペンチ (FC-1 型、
MC-26 型等) 使用のこと

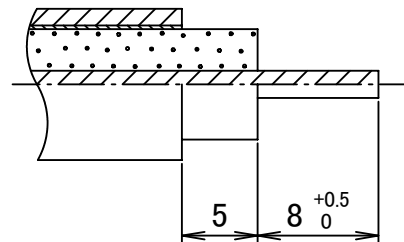
NIS-T067-05

 二幸電気工業株式会社

東京都北区西が丘 1-40-13



1. 表示箇所に『F-7H-15 N.K』の刻印。



ケーブル切出し寸法

3	1	接続ナット	黄銅	ニッケルメッキ
2	1	シェル	黄銅	ニッケルメッキ
1	1	締付金具	黄銅	ニッケルメッキ
符号	数量	部品名	材質	摘要

NIS-T067-05



二幸電気工業株式会社

東京都北区西が丘 1-40-13