

参考

※仕様、外観は参考です。
商品改良のため予告なく
変更することがあります。
ご了承ください。

コネクタ仕様書

2006年07月設定

名 称	アダプタ
品 名	FP-BNC-CJ

電氣的性能

項 目	規 格
使 用 周 波 数	1 ~ 2,610 MHz
公 称 イ ン ピ ー タ ンス	75Ω (不平衡型)
定 在 波 比	1.2 以下
絶 縁 抵 抗	中心コンタクトと外部導体間で DC 500V にて 500MΩ 以上
耐 電 圧	AC 500 V 1分間印加し、せん絡及び絶縁破損のない事

機械的・環境的性能

接 続 方 式	F P側 3/8-32UNEF ネジ方式 BNC側 バイオネットロック方式
使 用 温 度 範 囲	-10°C ~ +60°C

備 考 : 適合規格 : EIAJ RC-5223A, JIS C 5412 に準拠

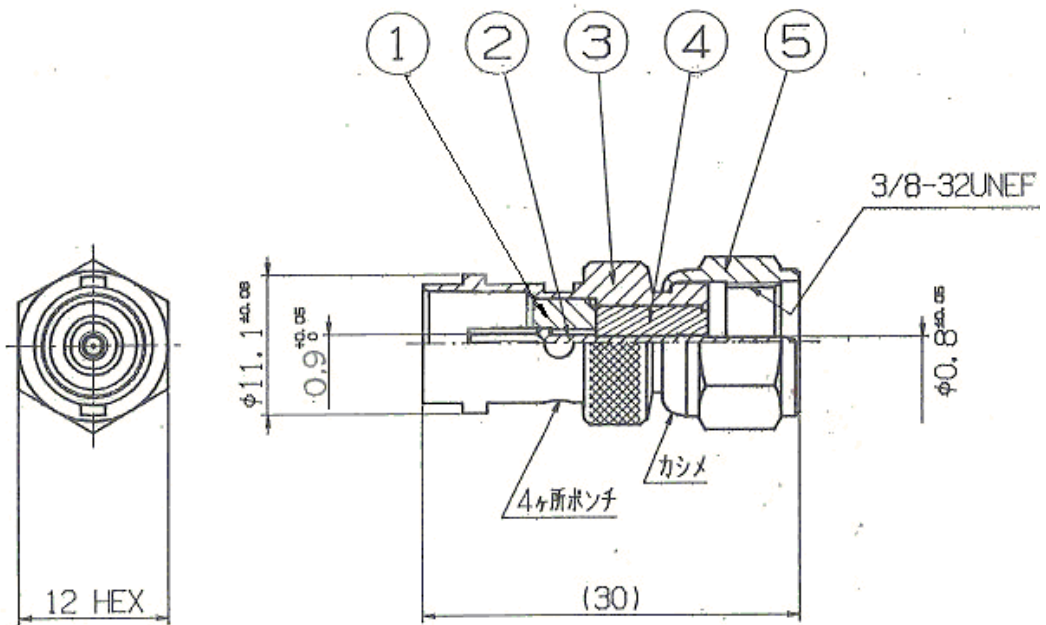
NIS-T297-00(1/2)



二幸電気工業株式会社

東京都北区西が丘 1-40-13

FP-BNC-CJ 外観図



5	1	接続ナット	黄銅	ニッケルめっき
4	1	絶縁体	合成樹脂	
3	1	シェル	黄銅	ニッケルめっき
2	1	中芯コンタクト	りん青銅	金めっき
1	1	絶縁体	合成樹脂	
符号	数量	部品名	材質	摘要

NIS-T297-00 (2/2)



二幸電気工業株式会社

東京都北区西が丘 1-40-13