

## コネクタ仕様書

1998年11月設定

名称	F型中継接栓
品名	F(A)PP

### 電氣的性能

項目	規格
使用周波数	1 ~ 2,610 MHz
公称インピーダンス	75Ω (不平衡型)
定在波比	1.2 以下
絶縁抵抗	中心コンタクトと外部導体間で DC 500V にて 500MΩ 以上
耐電圧	AC 500V にて、せん絡及び絶縁破損のない事
接触抵抗	中心コンタクト相互間 5mΩ 以下 外部コンタクト相互間 5mΩ 以下

### 機械的・環境的性能

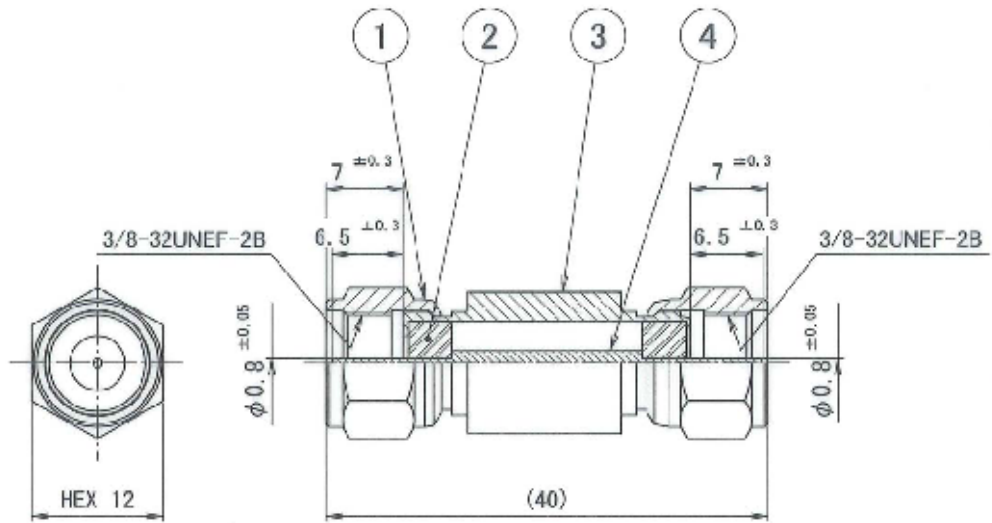
接続方式	3/8-32UNEF ネジ方式
備考：構造・寸法は付図参照 図番 ND12029-00  適合規格：EIAJ RC-5223A に準拠  注：防水構造ではありません	

NIS-T172-01



二幸電気工業株式会社

東京都北区西が丘 1-40-13



4	1	中芯コンタクト	黄銅	金めっき
3	1	シェル	黄銅	ニッケルめっき
2	2	絶縁体	合成樹脂	
1	2	接続ナット	黄銅	ニッケルめっき

投影法	材質	組立図	尺取	2:1	部品番号	符号	数量	部品名	材質	摘要
第一角法	処理		単位mm	作成	82年03月16日			NDK 二幸電気工業株式会社		
	年月日	記号	変更記事					品番名称 A-03200 F-A-PP ND12029-100		
	03-02-18	△	新図書換					設計	Y. O	
		△						製図	小林	
		△						検図	石川	
		△						承認	今井	



二幸電気工業株式会社

東京都北区西が丘 1-40-13