

参考

※仕様、外観は参考です。
商品改良のため予告なく
変更することがあります。
ご了承ください。

コネクタ仕様書

2000年 5月設定

2003年 9月改訂

名 称	アダプタ
品 名	FJ-FTJ

電気的性能

項 目	規 格
使 用 周 波 数	1 ~ 1,000 MHz
公 称 イ ン ピ ー タ ン ス	75Ω (不平衡型)
定 在 波 比	1.2 以下
絶 縁 抵 抗	中心コンタクトと外部導体間で DC 500V にて 500MΩ 以上
耐 電 圧	AC 500 V 1 分間印加し、せん絡及び絶縁破損のない事
定 格 電 流	1A 以下

機械的・環境的性能

接 続 方 式	FJ側 - 3/8-32UNEF ネジ方式 FTJ側 - M18×1 ネジ方式
めすコンタクトの保持力	規定のピンゲージにて、FJ側 0.49N、FTJ側 1.57N 以上
使 用 温 度 範 囲	-10°C ~ +60°C

備 考 : 構造・寸法は付図参照
図番 ND12073-00

適合規格 : EIAJ RC-5222A
EIAJ RC-5223A に準拠

NIS-T143-02

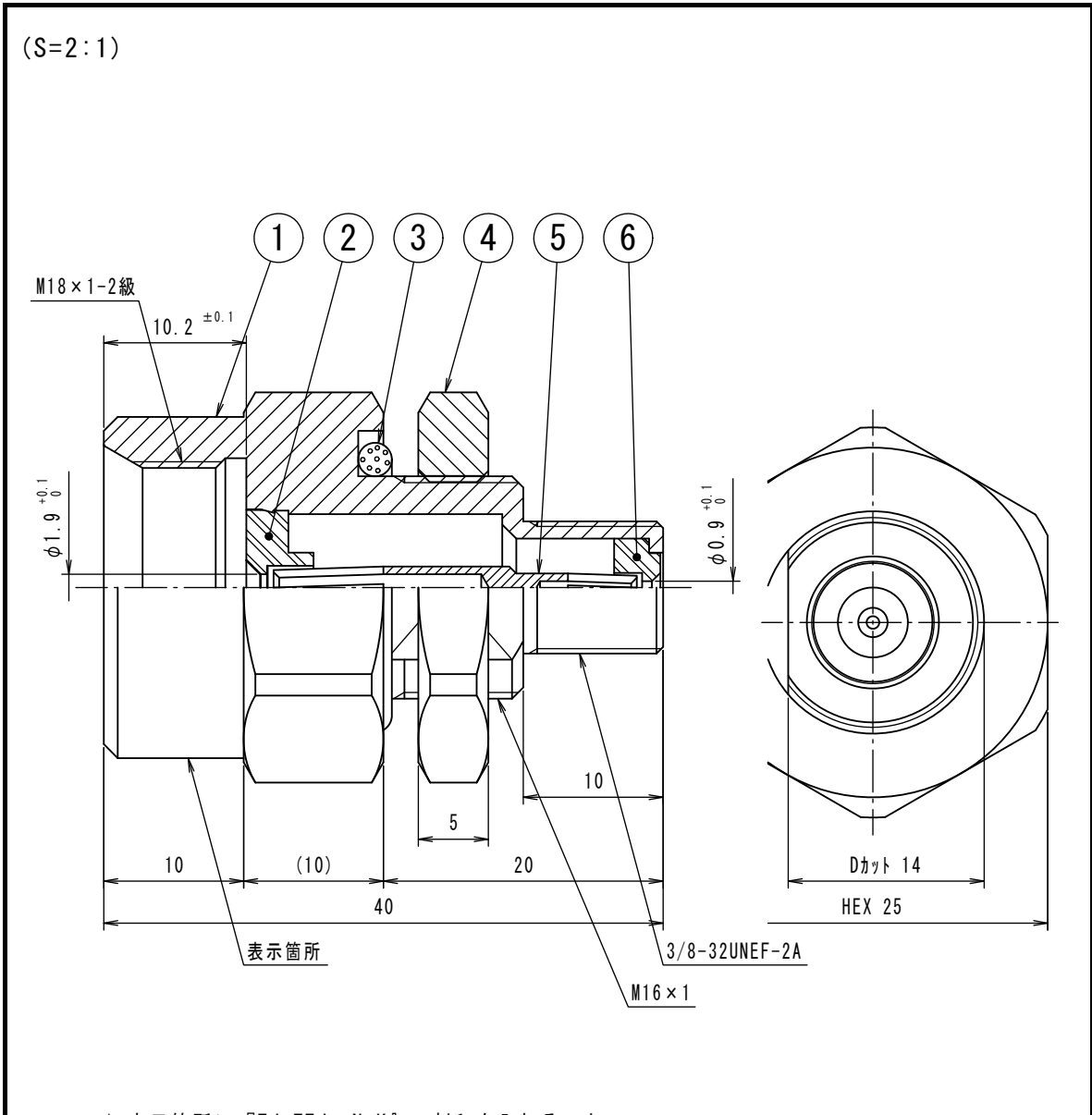


二幸電気工業株式会社

東京都北区西が丘 1-40-13

FJ-FTJ 構造図

単位:mm



1. 表示箇所にて『FJ-FTJ N.K』の刻印を入れること。
2. 図中指定なき寸法公差は ±0.3mm とする(括弧寸法は適用外)。

6	1	絶縁体	合成樹脂	
5	1	中芯コンタクト	りん青銅	金めっき
4	1	ナット	黄銅	ニッケルめっき
3	1	Oリング	合成ゴム	P 16
2	1	絶縁体	合成樹脂	
1	1	シェル	黄銅	ニッケルめっき
符号	数量	部品名	材質	摘要

NIS-T143-02



二幸電気工業株式会社

東京都北区西が丘 1-40-13