

参考

※仕様、外観は参考です。
商品改良のため予告なく
変更することがあります。
ご了承ください。

コネクタ仕様書

2010年11月 制定 REV.0

名 称	F型コネクタ
品 名	FP-4.6

電気的性能

項 目	規 格
使 用 周 波 数	ケーブル特性による
公 称 インピーダンス	75Ω (不平衡型)
定 在 波 比	ケーブル特性による

機械的・環境的性能

接 続 方 式	3/8-32UNEF-2 ネジ方式
使 用 温 度 範 囲	-40℃ ~ +85℃

備 考 :

構造 : 付図参照

推奨適合ケーブル : L-RG6-2-AL L-RG6-2-ALW (内部導体外径φ1.02mm)

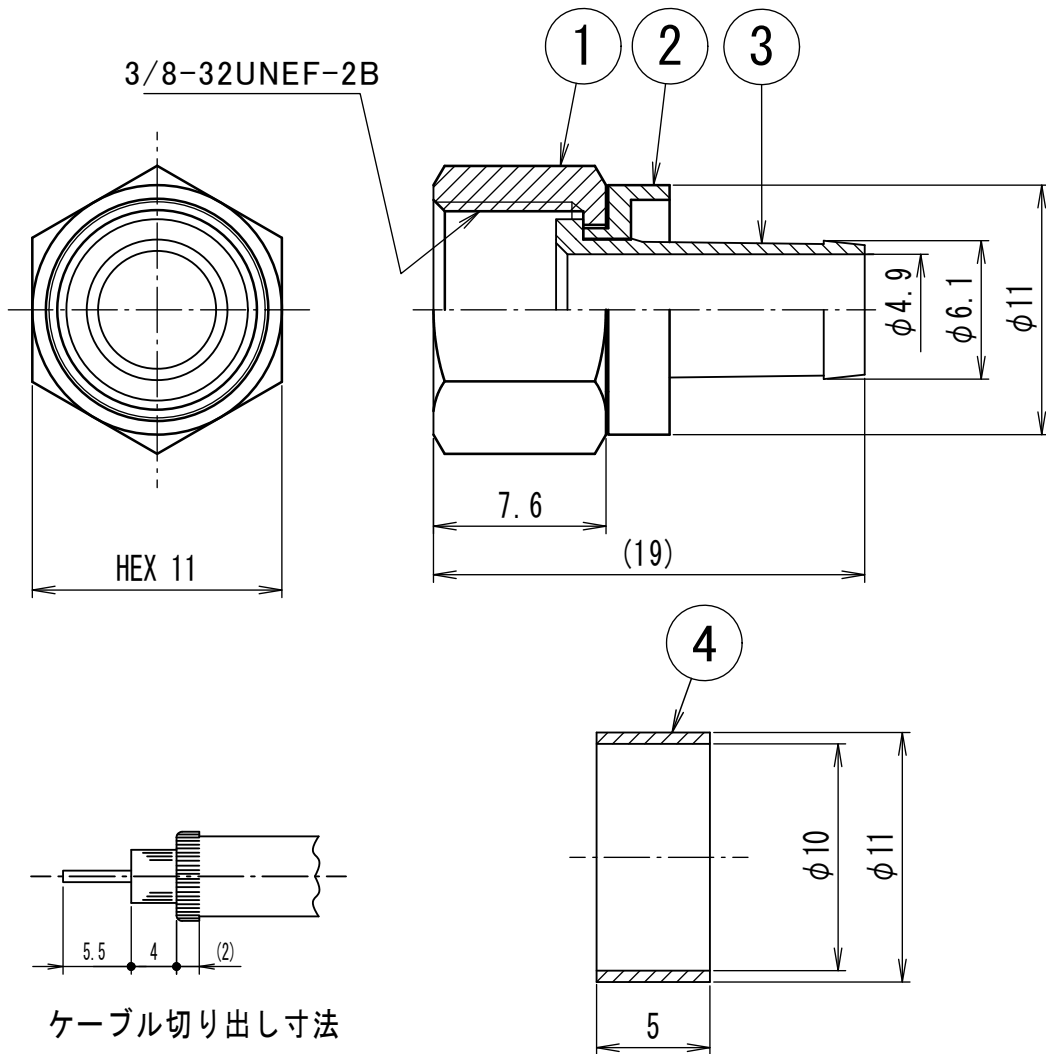
注 : 1. 同軸ケーブルの内部導体をコネクタの中芯コンタクトとして使用する構造です。
2. ケーブル個体差によって取り付けが困難な場合があります。予めご了承ください。

NIS-T551-00

 二幸電気工業株式会社

東京都北区西が丘 1-40-13

TEL: (03)-3900-1101 (代表)



4	1	圧着リング	黄銅	ニッケルメッキ
3	1	シェル	黄銅	ニッケルメッキ
2	1	カラー	黄銅	ニッケルメッキ
1	1	接続ナット	黄銅	ニッケルメッキ
符号	数量	部 品 名	材 質	摘 要

NIS-T551-00



二幸電気工業株式会社

東京都北区西が丘 1-40-13

TEL: (03)-3900-1101 (代表)