

参考

※仕様、外観は参考です。
商品改良のため予告なく
変更することがあります。
ご了承ください。

PASSIVE 機器仕様書

2010年12月改定

2002年4月設定

名 称	F型アッテネーター
品 名	F-A T T - □ - 1 5 D

電気的性能

項 目	規 格
使 用 周 波 数	10 ~ 2,610 MHz
公 称 イ ン ピ ー タ ンス	75Ω (不平衡型)
定 在 波 比	10~770 MHz 1.5 以下 770~2,610 MHz 1.8 以下
許 容 電 流 値	最大 AC30V 1A / DC 15V 0.8A

機械的・環境的性能

気 密 性	49.0kPaの空気圧を加え、漏れによる気泡の出ない事
接 続 方 法	3/8-32UNEF ネジ方式
保 証 温 度	-40 ~ 85°C
湿 度 の 範 囲	85%以下

品名別減衰量

品 名	減 衰 量 (dB)		識 別 色
	10 ~ 770 MHz	770 ~ 2,610 MHz	
F-A T T - 1 . 5 - 1 5 D	1.5 ± 0.5	2.0 ± 0.5	茶
F-A T T - 3 - 1 5 D	3.0 ± 1.0	3.5 ± 1.0	赤
F-A T T - 6 - 1 5 D	6.0 ± 1.0	6.5 ± 1.0	青
F-A T T - 1 0 - 1 5 D	10.0 ± 1.0	10.5 ± 1.0	黄
F-A T T - 1 5 - 1 5 D	15.0 ± 1.0	15.5 ± 1.0	緑
F-A T T - 2 0 - 1 5 D	20.0 ± 1.0	20.5 ± 1.0	白

備 考 : 適合規格 : JEITA RC-5223A に準拠 (コネクタ部)

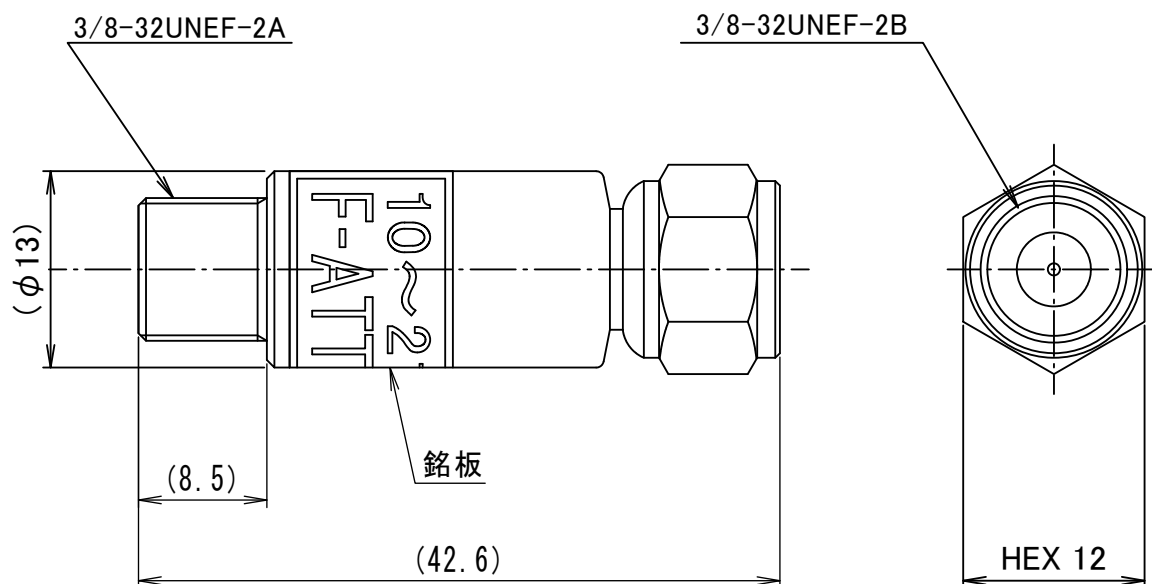
NIS-T213-04 (1/2)



二幸電気工業株式会社

東京都北区西が丘 1-40-13

S=2:1



- ・ 上図の指示箇所に銘板を貼り付ける。
- ・ 重量 : 約18g
- ・ 適正締め付けトルク : 2.9N・m(30kgf・cm)

NIS-T213-04 (2/2)



二幸電気工業株式会社

東京都北区西が丘 1-40-13