

# 参考

※仕様、外観は参考です。  
商品改良のため予告なく  
変更することがあります。  
ご了承ください。

## PASSIVE 機器仕様書

2009年 8月 改定

2008年 7月 設定

|     |              |
|-----|--------------|
| 名 称 | F型ブロックアッテネータ |
| 品 名 | F-LBAT-□     |

### 電気的性能

| 項 目       | 規 格                         |
|-----------|-----------------------------|
| 公称インピーダンス | 75Ω (不平衡型)                  |
| 気 密 性     | 49.0kPaの空気圧を加え、漏れによる気泡の出ない事 |
| 使用温度範囲    | -10 ~ +60 °C                |
| 湿度の範囲     | 85 % 以下                     |
| 接 続 方 式   | 3/8-32UNEF ネジ方式             |

### 型名別減衰量

| 型 名       | 周波数帯域(MHz)  | 減衰量(dB 以下) | 定在波比 (以下) |
|-----------|-------------|------------|-----------|
| F-LBAT-3  | 10 ~ 60     | 3.0 ± 1.0  | 2.0       |
|           | 60 ~ 70     | —          |           |
|           | 70 ~ 90     | 2.5        |           |
|           | 90 ~ 770    | 1.0        |           |
|           | 770 ~ 2,150 | 1.5        |           |
| F-LBAT-6  | 10 ~ 60     | 6.0 ± 1.5  | 2.0       |
|           | 60 ~ 70     | —          |           |
|           | 70 ~ 90     | 2.5        |           |
|           | 90 ~ 770    | 1.0        |           |
|           | 770 ~ 2,150 | 1.5        |           |
| F-LBAT-10 | 10 ~ 60     | 10.0 ± 1.5 | 2.0       |
|           | 60 ~ 70     | —          |           |
|           | 70 ~ 90     | 3.0        |           |
|           | 90 ~ 770    | 1.0        |           |
|           | 770 ~ 2,150 | 1.5        |           |
| F-LBAT-15 | 10 ~ 60     | 15.0 ± 1.5 | 2.0       |
|           | 60 ~ 70     | —          |           |
|           | 70 ~ 90     | 3.0        |           |
|           | 90 ~ 770    | 1.0        |           |
|           | 770 ~ 2,150 | 1.5        |           |
| F-LBAT-20 | 10 ~ 60     | 20.0 ± 2.0 | 2.0       |
|           | 60 ~ 70     | —          |           |
|           | 70 ~ 90     | 3.0        |           |
|           | 90 ~ 770    | 1.0        |           |
|           | 770 ~ 2,150 | 1.5        |           |

備考： 適合規格 JEITA RC-5220B に準拠 (コネクタ開口部)

NIS-T436-08(1/2)

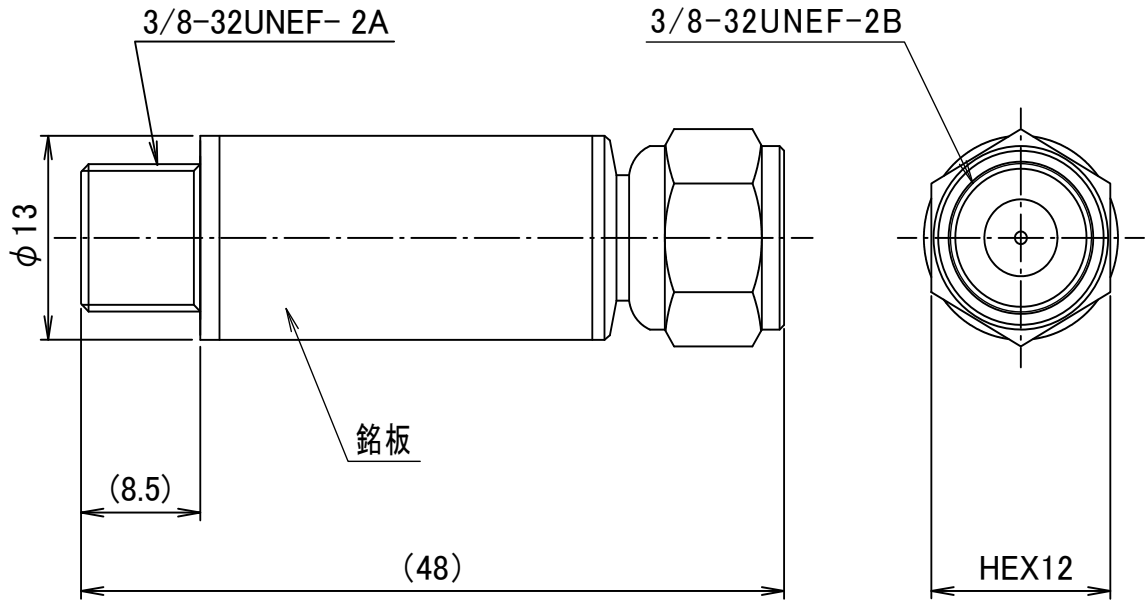


二幸電気工業株式会社

NDK 東京都北区西が丘 1-40-13

F-LBAT-□ 外観図

単位：mm



- ・上図の指示箇所に銘板を貼り付ける。
- ・重量：約21g
- ・適正締め付けトルク：2.9N・m(30kgf・cm)

NIS-T436-08 (2/2)