

# 参考

※仕様、外観は参考です。  
商品改良のため予告なく  
変更することがあります。  
ご了承ください。

## PASSIVE 機器仕様書

2009年 8月 改定

2008年 7月 設定

名 称	F型ブロックアッテネータ
品 名	F-LBAT-□

### 電気的性能

項 目	規 格
公称インピーダンス	75Ω (不平衡型)
気 密 性	49.0kPaの空気圧を加え、漏れによる気泡の出ない事
使用温度範囲	-10 ~ +60 °C
湿度の範囲	85% 以下
接 続 方 式	3/8-32UNEF ネジ方式

### 型名別減衰量

型 名	周波数帯域(MHz)	減衰量(dB 以下)	定在波比 (以下)
F-LBAT-3	10 ~ 60	3.0 ± 1.0	2.0
	60 ~ 70	—	
	70 ~ 90	2.5	
	90 ~ 770	1.0	
	770 ~ 2,150	1.5	
F-LBAT-6	10 ~ 60	6.0 ± 1.5	2.0
	60 ~ 70	—	
	70 ~ 90	2.5	
	90 ~ 770	1.0	
	770 ~ 2,150	1.5	
F-LBAT-10	10 ~ 60	10.0 ± 1.5	2.0
	60 ~ 70	—	
	70 ~ 90	3.0	
	90 ~ 770	1.0	
	770 ~ 2,150	1.5	
F-LBAT-15	10 ~ 60	15.0 ± 1.5	2.0
	60 ~ 70	—	
	70 ~ 90	3.0	
	90 ~ 770	1.0	
	770 ~ 2,150	1.5	
F-LBAT-20	10 ~ 60	20.0 ± 2.0	2.0
	60 ~ 70	—	
	70 ~ 90	3.0	
	90 ~ 770	1.0	
	770 ~ 2,150	1.5	

備 考： 適合規格 JEITA RC-5220B に準拠 (コネクタ開口部)

NIS-T436-08(1/2)

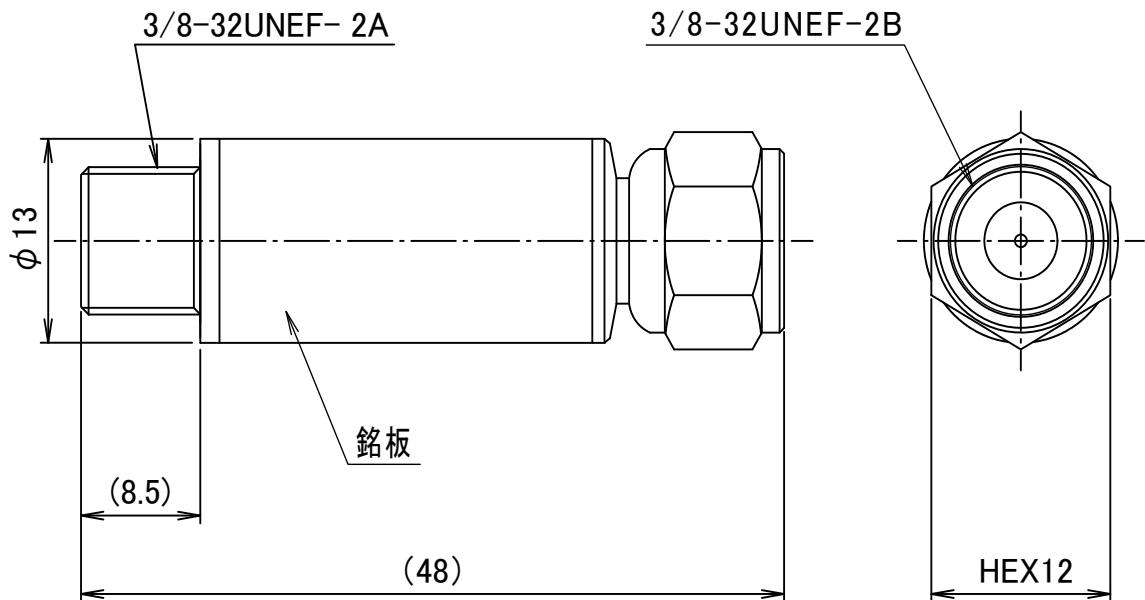


二幸電気工業株式会社

NDK 東京都北区西が丘 1-40-13

F-LBAT-□ 外観図

単位：mm



- ・上図の指示箇所に銘板を貼り付ける。
- ・重量：約21g
- ・適正締め付けトルク：2.9N・m(30kgf・cm)

NIS-T436-08 (2/2)