

参考

※仕様、外観は参考です
商品改良のため予告なく
変更することがあります。
ご了承ください。

PASSIVE 機器仕様書

2017年9月 改定 (S.T)

2015年9月 制定

名 称	F型上りブロックアッテネータ
品 名	F-LBAT-□S

電気的性能

項 目	規 格
公称インピーダンス	75Ω (不平衡型)
気 密 性	49.0kPaの空気圧を加え、漏れによる気泡の出ない事
使用温度範囲	-10 ~ +60 °C
湿度の範囲	85 % 以下
接 続 方 式	3/8-32UNEF ネジ方式

型名別減衰量

型 名	周波数帯域 (MHz)	減衰量 (dB 以下)	定在波比 (以下)
F-LBAT-3S	10 ~ 50	3.0 ± 1.0	2.0
	50 ~ 60	3.0 ± 1.3	
	70 ~ 90	2.5	
	90 ~ 770	1.0	
	770 ~ 1500	2.5	
	1500 ~ 2610	3.0	2.5
F-LBAT-6S	10 ~ 50	6.0 ± 1.5	2.0
	50 ~ 60	6.0 ± 1.6	
	70 ~ 90	2.5	
	90 ~ 770	1.0	
	770 ~ 1500	2.5	
	1500 ~ 2610	3.0	2.5
F-LBAT-10S	10 ~ 50	10.0 ± 1.5	2.0
	50 ~ 60	10.0 ± 1.7	
	70 ~ 90	3.0	
	90 ~ 770	1.0	
	770 ~ 1500	2.5	
	1500 ~ 2610	3.0	2.5
F-LBAT-15S	10 ~ 50	15.0 ± 1.5	2.0
	50 ~ 60	15.0 ± 1.8	
	70 ~ 90	3.0	
	90 ~ 770	1.0	
	770 ~ 1500	2.5	
	1500 ~ 2610	3.0	2.5
F-LBAT-20	10 ~ 50	20.0 ± 2.0	2.0
	50 ~ 60	20.0 ± 2.5	
	70 ~ 90	3.0	
	90 ~ 770	1.0	
	770 ~ 1500	2.5	
	1500 ~ 2610	3.0	2.5

備 考 : 適合規格 EIAJ RC-5223A に準拠 (コネクタ開口部)

製品ラベルは dB ごと識別色にて表記

RoHS 指令対応 質量 : 約 20g/個

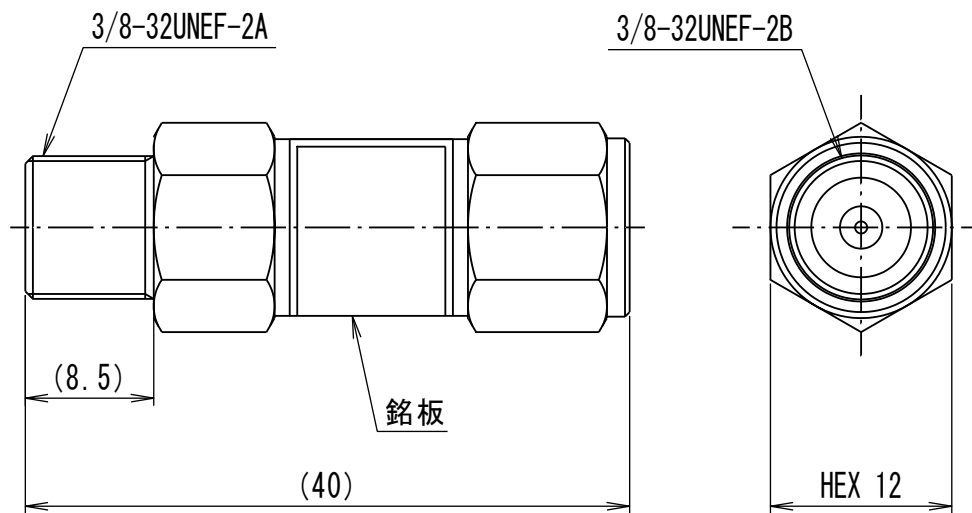
NIS-T840-01 (1/3)



二幸電気工業株式会社

東京都北区西が丘 1-40-13

F-LBAT-□S 外観図



・適正締め付けトルク : 2.9N・m(30kgf・cm)

参考銘板意匠図



NIS-T840-01 (2/3)



二幸電気工業株式会社

東京都北区西が丘 1-40-13