

# 参考

※仕様、外観は参考です  
商品改良のため予告なく  
変更することがあります。  
ご了承ください。

## コネクタ仕様書

2016年6月改訂

2003年3月制定

名 称	F型終端抵抗器
品 名	FW-C-T (1)

### 電氣的性能

項 目	規 格
使 用 周 波 数	10 ~ 3.224 MHz
公 称 イ ン ピ ー タ ンス	75Ω (不平衡型)
定 在 波 比	10~2,681Mhz 1.3 以下    2,681Mhz~3,224MHz 1.4 以下
耐 電 力	1/8 W以下
定 格 電 圧	AC 30V(実効値)

### 機械的・環境的性能

接 続 方 式	3/8-32UNEF-2 ネジ方式
気 密 性	49.0kPa の空気圧を 20 秒間加え、漏れによる気泡の無い事
使 用 温 度 範 囲	-10°C ~ +60°C
そ の 他	Rohs 指令適合品

備 考 : 外観・寸法は付図参照

特徴 : 電流カット型終端抵抗器

適合規格 : JEITA RC-5223B

試験方法 : JIS C 5402

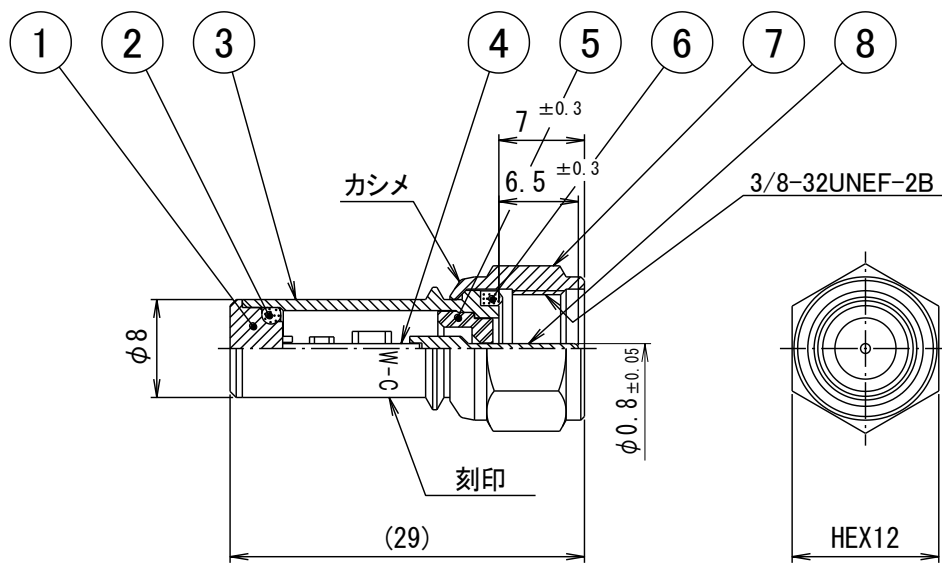
\* プリント基板内蔵型

NIS-T230-02(1/2)



二幸電気工業株式会社

東京都北区西が丘 1-40-13



8	1	中芯コンタクト	黄銅	金メッキ
7	1	接続ナット	黄銅	ニッケルメッキ
6	1	ガスケット	合成ゴム	硬度70°
5	1	絶縁体	合成樹脂	成型品
4	1	基板一式	---	---
3	1	シェル	黄銅	ニッケルメッキ
2	1	O リング	合成ゴム	S4
1	1	キャップ	黄銅	ニッケルメッキ
符号	数量	部 品 名	材 質	摘 要

