

参考

※仕様、外観は参考です。
商品改良のため予告なく
変更することがあります。
ご了承ください。

コネクタ仕様書

2010年1月 制定

2013年6月 改訂

名 称	F型キャップ
品 名	F-C

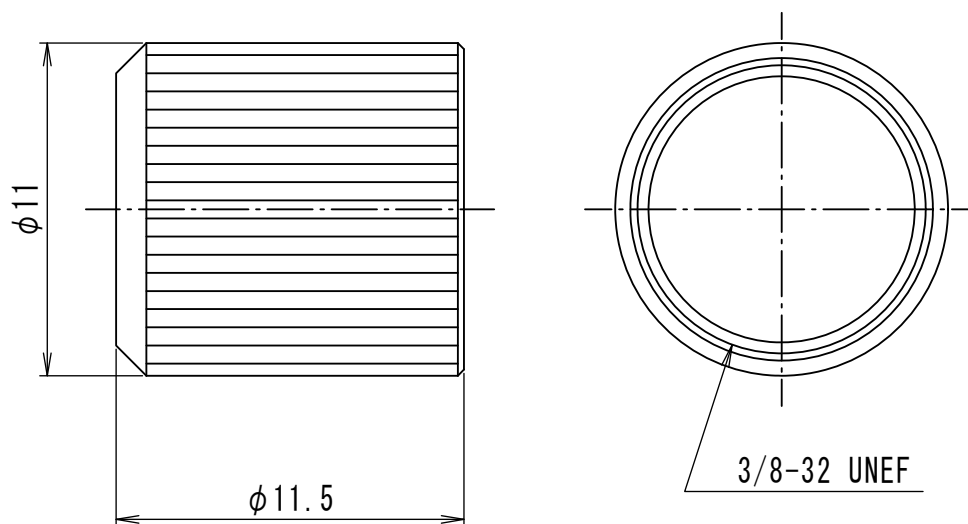
機械的・環境的性能

接 続 方 式	3/8-32UNEF-2 ネジ方式
気 密 性	49.0kPaの空気圧を20秒間加え、漏れによる気泡のない事
使 用 温 度 範 囲	-10°C ~ +60°C
そ の 他	RoHS 指令適合品

備 考：試験方法：JEITA規格 EIAJ RC-5223A

注意事項：電気的な終端は出来ません。（レセプタクルの保護防水用）

外観図(単位：mm)



NIS-T525-01



二幸電気工業株式会社

東京都北区西が丘 1-40-13