

コネクタ仕様書

2013年6月 改版 REV.1

名 称	F形コネクタ
品 名	FP-5 (角付きアルミリング)

電気的性能

項 目	規 格	備 考
使 用 周 波 数	(10~2, 150MHz)	使用ケーブルによる
公 称 イ ン ピ ー タ ンス	75Ω	
定 在 波 比	(1.3以下)	使用ケーブルによる

機械的・環境的性能

適 合 規 格	JEITA規格 EIAJ RC-5223Aに準拠
使 用 温 度 範 囲	-40℃ ~ +85℃
適 用 ケ ー ブ ル	JIS C3502 S-5C-FB相当ケーブル JIS C3501 5C-2V相当ケーブル

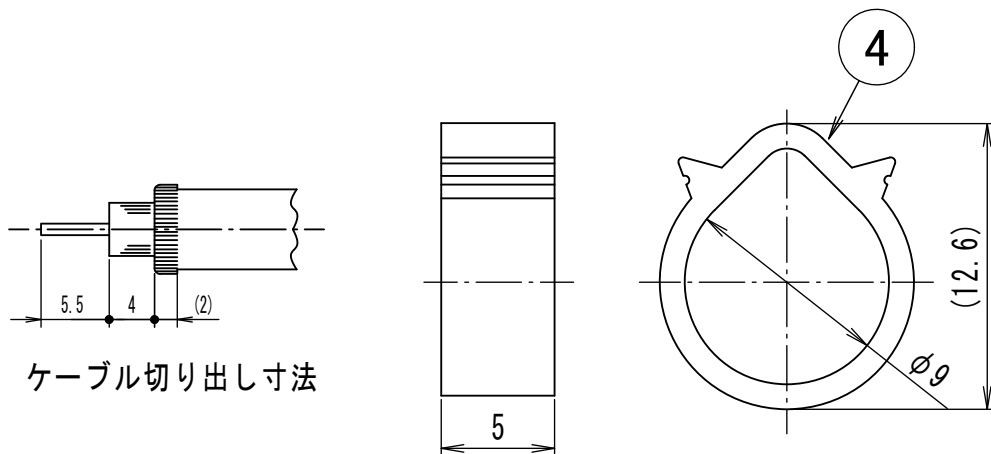
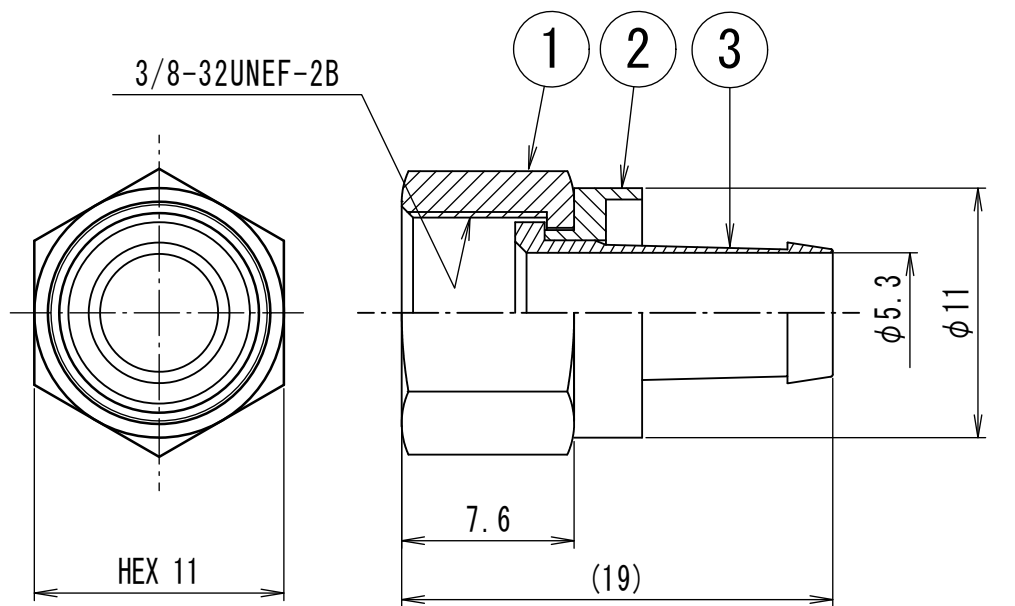
備 考 :

1. 同軸ケーブルの内部導体をコネクタの中心コンタクトとして使用する構造です。
2. ケーブル個体差によって取り付けが困難な場合があります。予めご了承ください。

NIS-T600-01 (1/2)

 二幸電気工業株式会社

東京都北区西が丘 1-40-13
TEL: (03)-3900-1101 (代表)



4	1	圧着リング	アルミ	--
3	1	シェル	黄銅	ニッケルメッキ
2	1	カラー	黄銅	ニッケルメッキ
1	1	接続ナット	黄銅	ニッケルメッキ
符号	数量	部 品 名	材 質	摘 要

NIS-T600-01 (2/2)