

参考

※仕様、外観は参考です
商品改良のため予告なく
変更することがあります。
ご了承ください。

コネクタ仕様書

2016年3月改訂

1998年9月制定

名 称	F型終端抵抗器
品 名	FW-T(N)3

電気的性能

項 目	規 格
使 用 周 波 数	DC ~ 3, 224 MHz
公 称 イ ン ピ ー タ ンス	75Ω (不平衡型)
定 在 波 比	1.3以下

機械的・環境的性能

接 続 方 式	3/8-32UNEF-2 ネジ方式
気 密 性	49.0kPaの空気圧を20秒間加え、漏れによる気泡のない事
耐 腐 食 性	規定の塩水噴霧試験後、著しい腐食の無い事
使 用 温 度 範 囲	-10°C ~ +60°C
そ の 他	RoHS 指令適合品

備 考 :

適 合 規 格 : JEITA RC-5220B に準拠 (ネジ部のみ)

試 験 方 法 : JIS C 5402

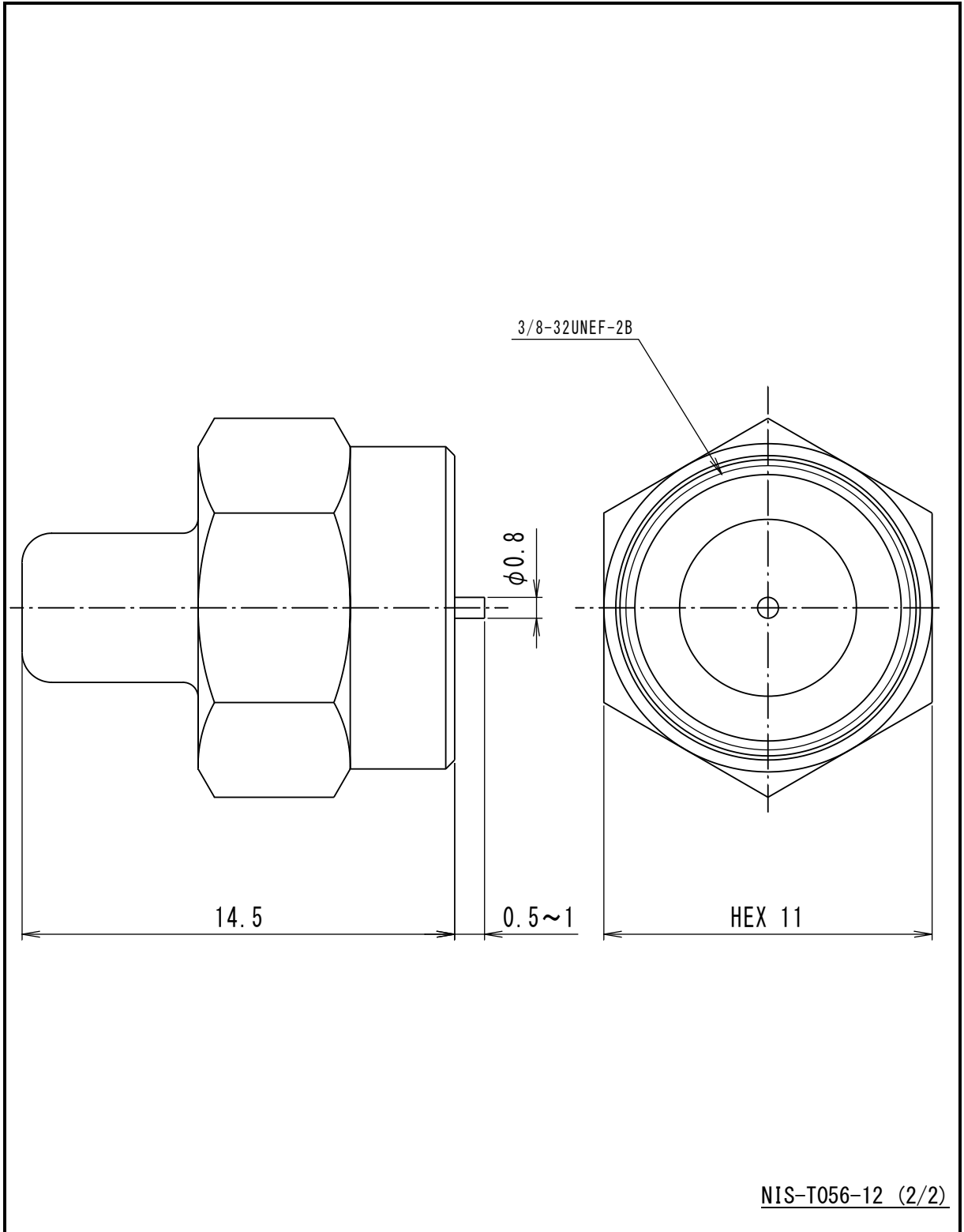
注 意 事 項 :

1. 取付ける前に中芯コンタクトの曲りを確認し、曲っている場合には真直ぐに修正してください。
2. 機器に取付ける際には、中芯コンタクトを真直ぐに挿入してください。
3. 推奨締付トルクは下記の値とする。(許容差+20%/-0)
機器~シェル ——— 1.47N・m(15kgf・cm)

NIS-T056-12(1/2)



二幸電気工業株式会社



NIS-T056-12 (2/2)



二幸電気工業株式会社