

# 参考

※仕様、外觀は参考です。  
商品改良のため予告なく  
変更することがあります。  
ご了承ください。

## コネクタ仕様書

2011年1月改版 REV.2

名 称	F型終端抵抗器
品 名	FW-T

### 電氣的性能

項 目	規 格
使 用 周 波 数	1 ~ 2,610 MHz
公 称 インピーダンス	75Ω
定 在 波 比	1.3 以下

### 機械的・環境的性能

接 続 方 式	3/8-32UNEF-2 ネジ方式
気 密 性	49.0kPaの空気圧を20秒間加え、漏れによる気泡のない事
耐 腐 食 性	規定の塩水噴霧試験後、著しい腐食の無い事
使 用 温 度 範 囲	-10°C ~ +60°C

備 考： 構造・寸法は付図参照

適 合 規 格： EIAJ RC-5223A に準拠（ネジ部のみ）

試 験 方 法： JIS C 5402

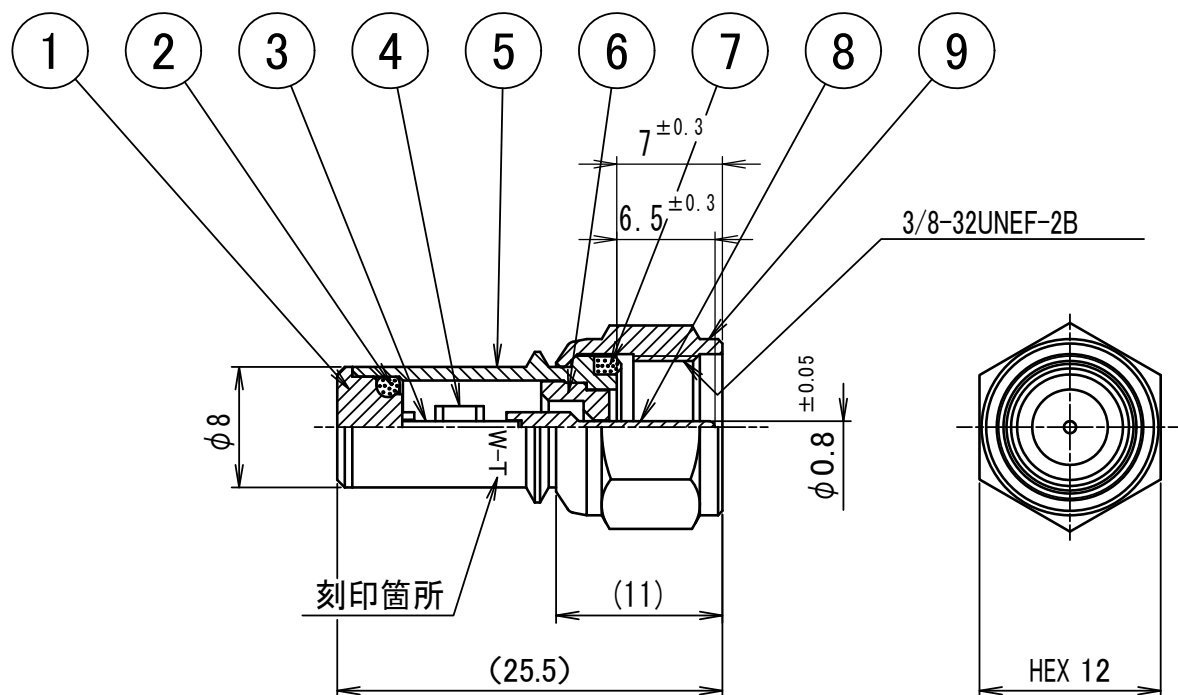
※本製品は RoHS 指令対応品です。

NIS-T044-07



二幸電気工業株式会社

東京都北区西が丘 1-40-13



9	1	接続ナット	黄銅	ニッケルめっき
8	1	中芯コンタクト	黄銅	金めっき
7	1	ガスケット	合成ゴム	
6	1	絶縁体	合成樹脂	
5	1	シエル	黄銅	ニッケルめっき
4	1	抵抗	1/4W	75ΩF
3	1	基板		
2	1	Oリング	合成ゴム	S4
1	1	キャップ	黄銅	ニッケルめっき
符号	数量	部品名	材質	摘要

