

# 参考

※仕様、外観は参考です。  
商品改良のため予告なく  
変更することがあります。  
ご了承ください。

## コネクタ仕様書

2013年6月改定

2003年3月設定

|     |            |
|-----|------------|
| 名 称 | F型終端抵抗器    |
| 品 名 | FW-C-T (1) |

### 電気的性能

| 項 目         | 規 格            |
|-------------|----------------|
| 使 用 周 波 数   | 10 ~ 2,610 MHz |
| 公 称 インピーダンス | 75Ω (不平衡型)     |
| 定 在 波 比     | 1.3 以下         |
| 耐 電 力       | 1/8 W以下        |
| 定 格 電 圧     | AC 30V(実効値)    |

### 機械的・環境的性能

|             |                                |
|-------------|--------------------------------|
| 接 続 方 式     | 3/8-32UNEF-2 ネジ方式              |
| 気 密 性       | 49.0kPaの空気圧を20秒間加え、漏れによる気泡の無い事 |
| 耐 腐 食 性     | 規定の塩水噴霧試験後、著しい腐食の無い事           |
| 使 用 温 度 範 囲 | -10°C ~ +60°C                  |

備 考：外観・寸法は付図参照

図番 ND12167-101

特徴：電流カット型終端抵抗器

適合規格：EIAJ RC-5223A（高周波同軸 C15 形コネクタ）に準拠

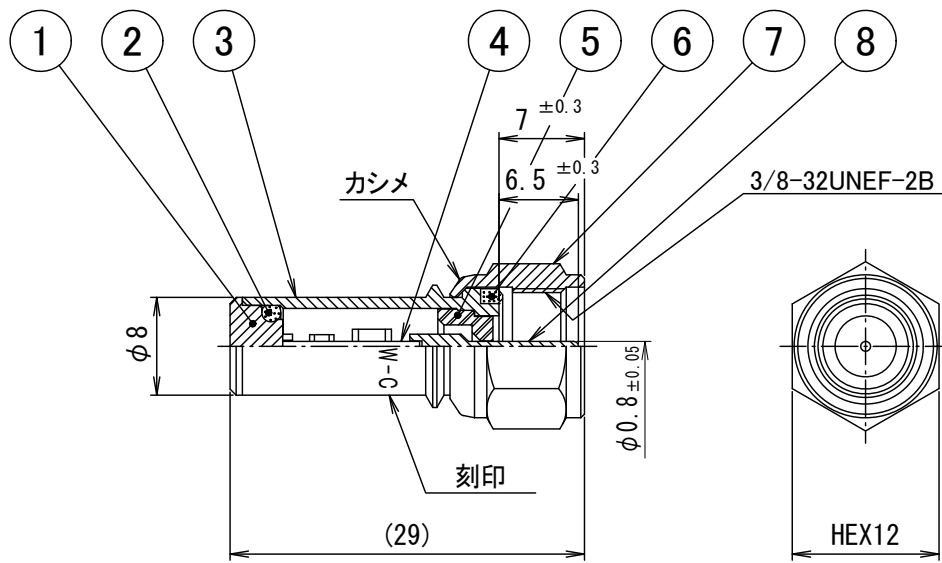
\* プリント基板内蔵型

NIS-T230-02(1/2)



二幸電気工業株式会社

東京都北区西が丘 1-40-13



|    |    |         |      |         |
|----|----|---------|------|---------|
| 8  | 1  | 中芯コンタクト | 黄銅   | 金メッキ    |
| 7  | 1  | 接続ナット   | 黄銅   | ニッケルメッキ |
| 6  | 1  | ガスケット   | 合成ゴム | 硬度70°   |
| 5  | 1  | 絶縁体     | 合成樹脂 | 成型品     |
| 4  | 1  | 基板一式    | ---  | ---     |
| 3  | 1  | シェル     | 黄銅   | ニッケルメッキ |
| 2  | 1  | O リング   | 合成ゴム | S4      |
| 1  | 1  | キャップ    | 黄銅   | ニッケルメッキ |
| 符号 | 数量 | 部 品 名   | 材 質  | 摘 要     |

