

参考

※仕様、外観は参考です。
商品改良のため予告なく
変更することがあります。
ご了承ください。

コネクタ仕様書

2008年7月 設定

2012年2月 改訂

名 称	F型終端抵抗器
品 名	FW-T (N) 3 C

電気的性能

項 目	規 格
使 用 周 波 数	1 ~ 2,610 MHz
公 称 イ ン ピ ー タ ンス	75Ω (不平衡型)
定 在 波 比	1.3 以下

機械的・環境的性能

接 続 方 式	3/8-32UNEF-2 ネジ方式
気 密 性	49.0kPaの空気圧を20秒間加え、漏れによる気泡のない事
耐 腐 食 性	規定の塩水噴霧試験後、著しい腐食の無い事
使 用 温 度 範 囲	-10℃ ~ +60℃
そ の 他	RoHS 指令適合品

備 考：

適 合 規 格：JEITA RC-5220A に準拠 (ネジ部のみ)

試 験 方 法：JIS C 5402

注 意 事 項：

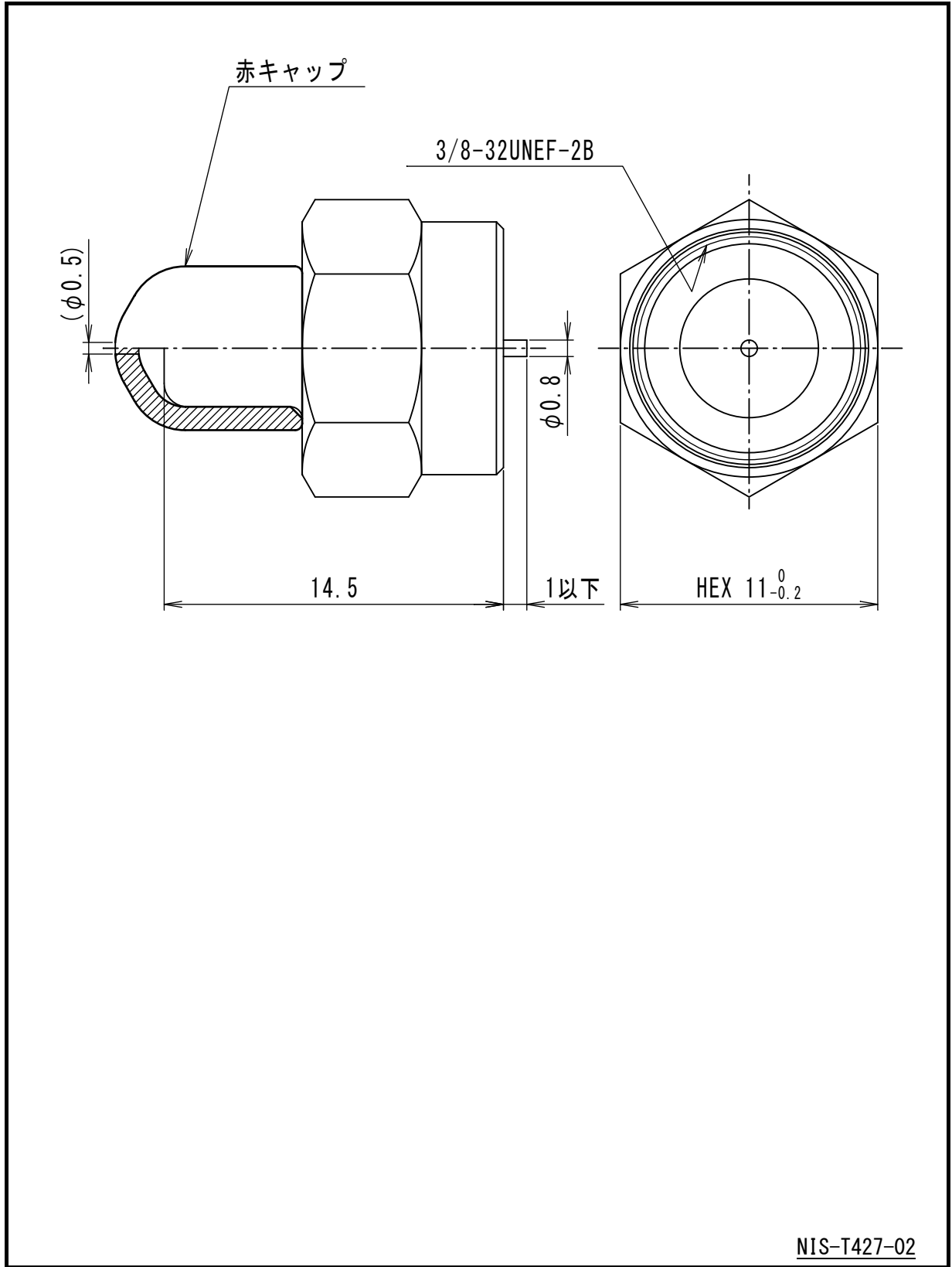
1. 取付ける前に中芯コンタクトの曲りを確認し、曲っている場合には真直ぐに修正してください。
2. 機器に取付ける際には、中芯コンタクトを真直ぐに挿入してください。
3. 推奨締付トルクは下記の値とする。(許容差+20%/-0)
機器～シェル ——— 1.47N・m (15kgf・cm)

NIS-T427-03



二幸電気工業株式会社

東京都北区西が丘 1-40-13



NIS-T427-02



二幸電気工業株式会社

東京都北区西が丘 1-40-13