

参考

※仕様、外観は参考です。
商品改良のため予告なく
変更することがあります。
ご了承ください。

コネクタ仕様書

2010年1月 制定

2013年6月 改訂

名 称	F型キャップ
品 名	F-C-BR-70

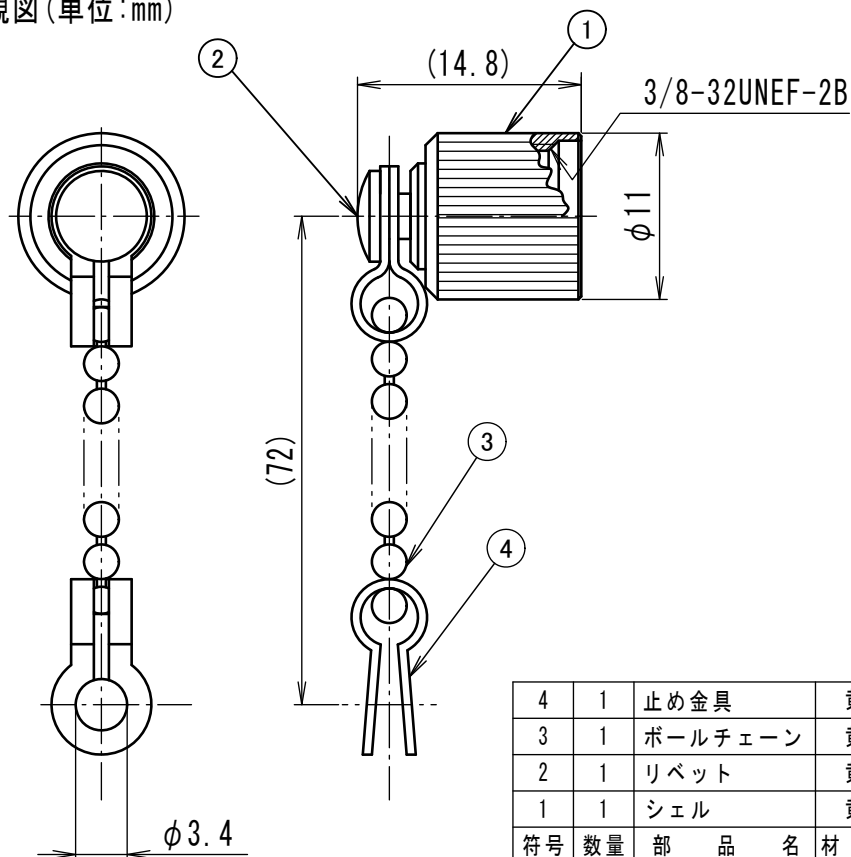
機械的・環境的性能

接 続 方 式	3/8-32UNEF-2 ネジ方式
気 密 性	49.0kPaの空気圧を20秒間加え、漏れによる気泡のない事
使用温度範囲	-10℃ ~ +60℃
そ の 他	RoHS 指令適合品

備 考 : JEITA 規格 EIAJ RC-5223A

注意事項 : 電氣的な終端は出来ません。(レセプタクルの保護防水用)

外観図(単位:mm)



4	1	止め金具	黄銅	クロムメッキ
3	1	ボールチェーン	黄銅	クロムメッキ
2	1	リベット	黄銅	ニッケルメッキ
1	1	シェル	黄銅	ニッケルメッキ
符号	数量	部 品 名	材 質	摘 要

NIS-T526-01



二幸電気工業株式会社

東京都北区西が丘 1-40-13