

# 参考

※仕様、外観は参考です  
商品改良のため予告なく  
変更することがあります。  
ご了承ください。

## コネクタ仕様書

1995年4月設定

2014年5月改訂

名 称	FT型コネクタ
品 名	FT-8C-QC, 12C-QC, 17C-□-QC

### 電気的性能

項 目	規 格
使用周波数	1 ~ 1,000 MHz
公称インピーダンス	75Ω (不平衡型)
定在波比	1.3 以下
絶縁抵抗	中心コンタクトと外部導体間で DC 500V にて 1,000MΩ 以上
耐電圧	AC 1,000V 1分間印加し、せん絡及び絶縁破損のない事
接触抵抗	中心コンタクト相互間 5mΩ 以下 外部コンタクト相互間 5mΩ 以下 ケーブルとコネクタの外部導体 10mΩ 以下
定格電流	15A 以下

### 機械的・環境的性能

接続方式	M18×1 ネジ方式
耐振性	規定の振動試験にて、10μs 以上の電氣的瞬断のない事
気密性	49.0kPa の空気圧を加え、漏れによる気泡が出ない事
耐腐食性	規定の塩水噴霧試験後、著しい腐食のないこと
使用温度範囲	-40°C ~ +85°C

#### 備考:

##### 特徴

1. 当社製専用工具による簡単なケーブル加工
2. ケーブルの外部導体とシース部とをそれぞれで防水する二重防水構造の採用

適合規格: EIAJ RC-5222A に準拠

試験方法: JIS C 5402

適用ケーブル FT-8C-QC PSACOX-8C (JISC3503 規格品)  
FT-12C-QC PSACOX-12C ( " " )  
FT-17C-3.7-QC PSACOX-17C  
FT-17C-4.3-QC PSACOX-17C (JISC3503 規格品)

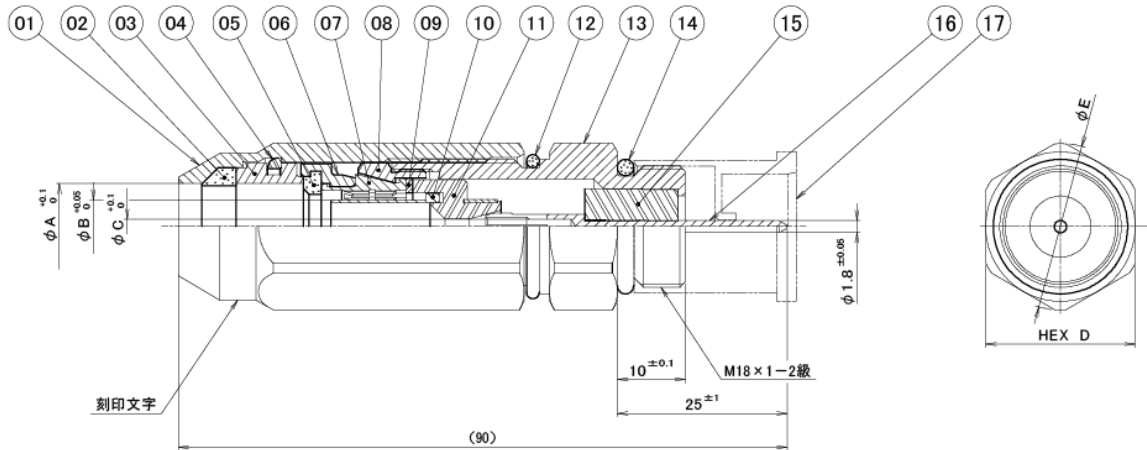
NIS-T001-07 (1/3)



二幸電気工業株式会社

東京都北区西が丘 1-40-13

品名	A寸法	B寸法	C寸法	D寸法	E寸法
FT-8C-QC	12.6	7.9	2.2	22	24.5
FT-12C-QC	16.0	11.1	3.0	24	26.8



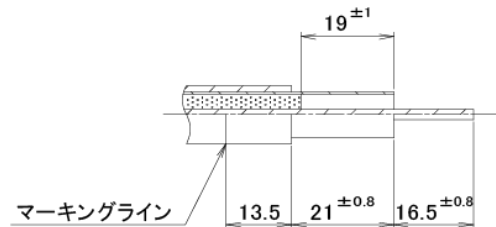
- ・ 図中指定無き寸法公差は±0.3mmとする。(括弧寸法は適応外)。
- ・ 締付トルクは、下記の値を厳守すること。(許容差+10%/-0)

※但し、機器側に締付トルク規定がある場合は、そのトルクに従うこと。

機器～シェル-----24.5N・m(250kgf・cm)

シェル～締付金具-----24.5N・m(250kgf・cm)

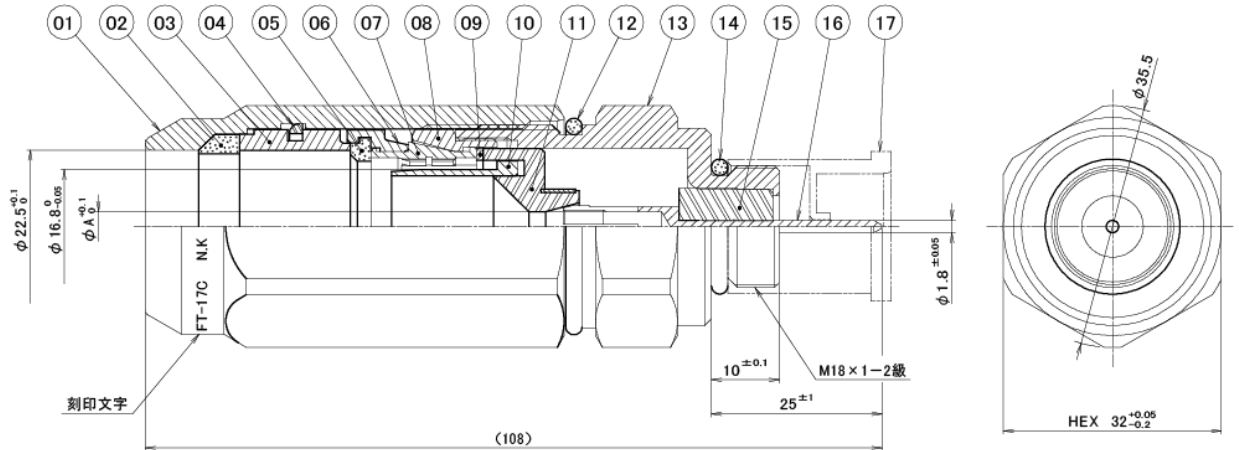
符号	数量	部品名	材質	摘要
17	1	キャップ	合成樹脂	
16	1	中芯コンタクト	黄銅	金めっき
15	1	絶縁体	合成樹脂	
14	1	Oリング	合成ゴム	
13	1	シェル	黄銅	ニッケルめっき
12	1	Oリング	合成樹脂	
11	1	バックアップリング	—	組立品
10	1	スリーブ	黄銅	ニッケルめっき
09	1	ワッシャ	黄銅	ニッケルめっき
08	1	クランプ	黄銅	ニッケルめっき
07	1	テーパークランプ	アルミ合金	
06	1	クランプ	黄銅	ニッケルめっき
05	1	ガスケット	合成ゴム	
04	1	保持リング	合成樹脂	
03	1	カラー	亜鉛ダイカスト	ニッケルめっき
02	1	ガスケット	合成ゴム	
01	1	締付金具	黄銅	ニッケルめっき



ケーブル切出し寸法 (S=1:1)



FT-17C-4.3-QC	4.45
FT-17C-3.7-QC	3.80
品名	A寸法



- ・ 図中指定無き寸法公差は±0.3mmとする。(括弧寸法は適応外)。
- ・ 締付トルクは、下記の値を厳守すること。(許容差+10%/−0)

※但し、機器側に締付トルク規定がある場合は、そのトルクに従うこと。

機器〜シェル-----29.4N・m(300kgf・cm)

シェル〜締付金具-----29.4N・m(300kgf・cm)

17	1	キャップ	合成樹脂	
16	1	中芯コンタクト	黄銅	金めっき
15	1	絶縁体	合成樹脂	
14	1	Oリング	合成ゴム	
13	1	シェル	黄銅	ニッケルめっき
12	1	Oリング	合成ゴム	
11	1	バックアップリング	—	組立品
10	1	スリーブ	黄銅	ニッケルめっき
09	1	ワッシャ	黄銅	ニッケルめっき
08	1	クランプ	黄銅	ニッケルめっき
07	1	テーパークランプ	アルミ合金	
06	1	クランプ	黄銅	ニッケルめっき
05	1	ガスケット	合成ゴム	
04	1	保持リング	合成樹脂	
03	1	カラー	黄銅	ニッケルめっき
02	1	ガスケット	合成ゴム	
01	1	締付金具	黄銅	ニッケルめっき
符号	数量	部品名	材質	摘要

