

参考

※仕様、外観は参考です。
商品改良のため予告なく
変更することがあります。
ご了承ください。

コネクタ仕様書

2002年5月設定

2006年9月改訂

名 称	FT型ロングコネクタ
品 名	FT-12C-QC-E100, E160, E230

電気的性能

項 目	規 格												
使用周波数	1 ~ 1,000 MHz												
公称インピーダンス	75Ω (不平衡型)												
定在波比	1.20 以下												
絶縁抵抗	中心コンタクトと外部導体間で DC 500V にて 1,000MΩ 以上												
耐電圧	AC 1,000V 1分間印加し、せん絡及び絶縁破損のない事												
接触抵抗	中心コンタクト相互間 5mΩ 以下 外部コンタクト相互間 10mΩ 以下												
定格電流	15A 以下												
伝送損失	<table border="1"><thead><tr><th>LOSS</th><th>770MHz</th><th>1000MHz</th></tr></thead><tbody><tr><td>E100 型</td><td>0.04dB 以下</td><td>0.05dB 以下</td></tr><tr><td>E160 型</td><td>0.06dB 以下</td><td>0.08dB 以下</td></tr><tr><td>E230 型</td><td>0.08dB 以下</td><td>0.10dB 以下</td></tr></tbody></table> <p>(FT-12C-QC との比較 : 増加量)</p>	LOSS	770MHz	1000MHz	E100 型	0.04dB 以下	0.05dB 以下	E160 型	0.06dB 以下	0.08dB 以下	E230 型	0.08dB 以下	0.10dB 以下
LOSS	770MHz	1000MHz											
E100 型	0.04dB 以下	0.05dB 以下											
E160 型	0.06dB 以下	0.08dB 以下											
E230 型	0.08dB 以下	0.10dB 以下											

機械的・環境的性能

開口部寸法	M18×1 ネジ方式
気密性	49.0KPa (0.5kgf/cm ²) の空気圧を加え、漏れによる気泡が出ない事
重量	E100 型:250g, E160 型:300g, E230 型:370g

備考:

用途 : 機器交換時に発生したケーブル長不足分を補うことを目的とする。

実質補助長さ : E100 型=100mm

E160 型=160mm

E230 型=230mm

適合ケーブル : 12C 型アルミパイプ型同軸ケーブル

切出し工具 : MCT-3

締付トルク : 接続部 24.5N・m (250kgf・cm)

締付金具 19.6N・m (200kgf・cm)

NIS-T199-03(1/2)

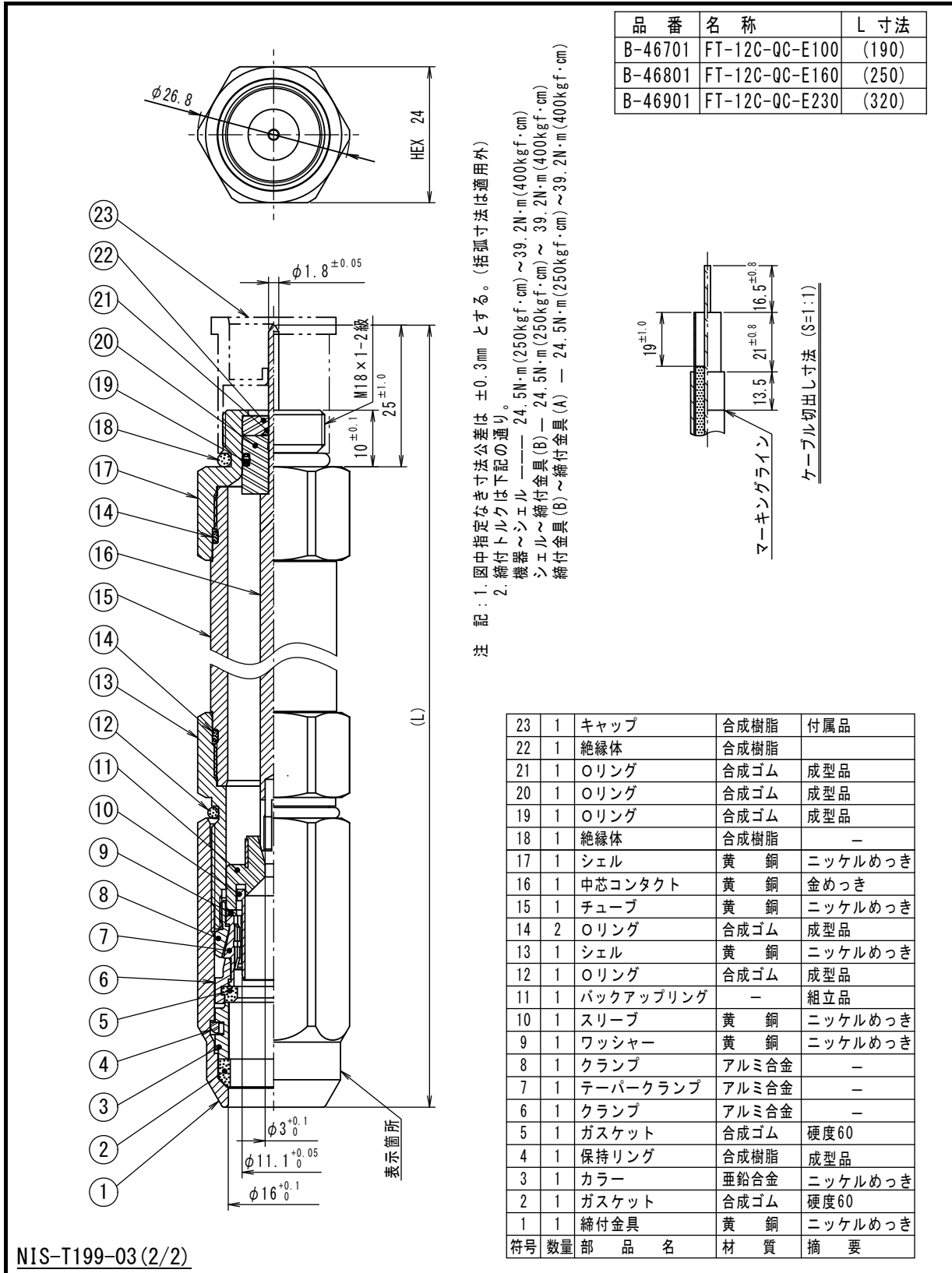


二幸電気工業株式会社

東京都北区西が丘 1-40-13

構造図

単位: mm



NIS-T199-03(2/2)



二幸電気工業株式会社

東京都北区西が丘 1-40-13