

参考

※仕様、外観は参考です。
商品改良のため予告なく
変更することがあります。
ご了承ください。

コネクタ仕様書

1995年4月設定

2006年9月改訂

名 称	FT型コネクタ
品 名	FT-7C-HFL-TCA, FT-10C-HFL-TCA

電気的性能

項 目	規 格
使 用 周 波 数	1 ~ 1,000 MHz
公 称 イ ン ピ ー タ ンス	75Ω (不平衡型)
定 在 波 比	1.3 以下
絶 縁 抵 抗	中心コンタクトと外部導体間で DC 500V にて 1,000MΩ 以上
耐 電 圧	AC 1,000V 1 分間印加し、せん絡及び絶縁破損のない事
接 触 抵 抗	中心コンタクト相互間 5mΩ 以下 外部コンタクト相互間 5mΩ 以下 ケーブルとコネクタの外部導体 10mΩ 以下
定 格 電 流	10A 以下

機械的・環境的性能

接 続 方 式	M18×1 ネジ方式
耐 振 性	規定の振動試験にて、10μs 以上の電氣的瞬断のない事
気 密 性	49.0kPa の空気圧を加え、漏れによる気泡が出ない事
耐 腐 食 性	規定の塩水噴霧試験後、著しい腐食のないこと
使 用 温 度 範 囲	-40℃ ~ +85℃

備 考 : 構造・寸法は、付図参照

特徴 : 圧着工具の不要なTC型構造の採用。

適合規格 : EIAJ RC-5222A に準拠

試験方法 : JIS C 5402

適用ケーブル FT-7C-HFL-TCA — 7C-FL, 7C-HFL (注)

FT-10C-HFL-TCA — 10C-FL, 10C-HFL (注)

注: ケーブル個体差によって取り付けが困難な場合があります。予めご了承ください。

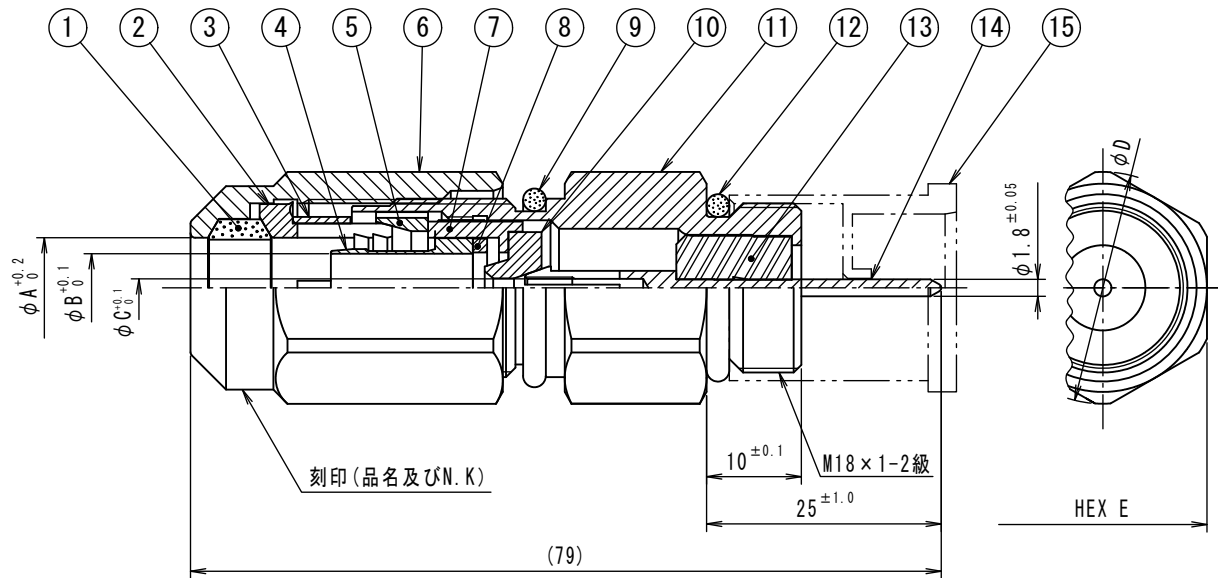
NIS-T023-05 (1/2)



二幸電気工業株式会社

東京都北区西が丘 1-40-13

品名	A寸法	B寸法	C寸法	D寸法	E寸法	重量
FT-7C-HFL-TCA	10.6	7.2	1.9	24.5	22	0.48N (49g)
FT-10C-HFL-TCA	13.8	9.4	2.5	29.1	26	0.62N (64g)

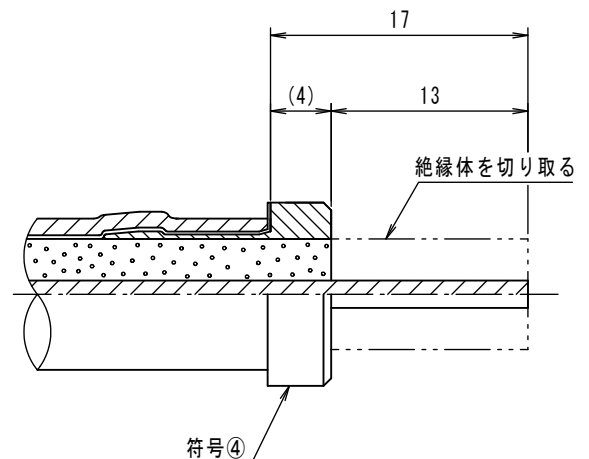


- ・ 図中指定なき寸法公差は $\pm 0.3\text{mm}$ とする (括弧寸法は適用外)。
- ・ 締付トルクは下記の値を厳守すること。 (許容差+10%/-0)
- 機器～シェル ———— $19.6\text{N}\cdot\text{m}$ ($200\text{kgf}\cdot\text{cm}$)
- シェル～締付金具 — $14.7\text{N}\cdot\text{m}$ ($150\text{kgf}\cdot\text{cm}$)

ケーブルの切出方法

1. ケーブルの外被及び外部導体を17mm切り取る。
2. 符号④のスリーブを挿入する。
3. スリーブの端面に合わせて絶縁体を切り取る。

15	1	保護キャップ	合成樹脂	附属品
14	1	中芯コンタクト	黄銅	金めっき
13	1	絶縁体	合成樹脂	
12	1	Oリング	合成ゴム	成型品
11	1	シェル	アルミ合金	化成皮膜
10	1	絶縁体	合成樹脂	成型品
9	1	Oリング	合成ゴム	成型品
8	1	ブッシング	亜鉛合金	ニッケルめっき
7	1	バックアップリング	合成樹脂	成型品
6	1	締付金具	アルミ合金	化成皮膜
5	1	クランプ	合成樹脂	成型品
4	1	スリーブ	黄銅	ニッケルめっき
3	1	圧入リング	黄銅	ニッケルめっき
2	1	割クランプ	合成樹脂	成型品
1	1	ガスカート	合成ゴム	成型品
符号	数量	部品名	材質	摘要



ケーブル切出寸法 (S=2:1)

