

# 参考

※仕様、外観は参考です。  
商品改良のため予告なく  
変更することがあります。  
ご了承ください。

## コネクタ仕様書

1995年4月設定

2006年9月改訂

名 称	FT型コネクタ
品 名	FT-7C-HFL-TCA, FT-10C-HFL-TCA

### 電気的性能

項 目	規 格
使用周波数	1 ~ 1,000 MHz
公称インピーダンス	75Ω (不平衡型)
定在波比	1.3 以下
絶縁抵抗	中心コンタクトと外部導体間で DC 500V にて 1,000MΩ 以上
耐電圧	AC 1,000V 1分間印加し、せん絡及び絶縁破損のない事
接触抵抗	中心コンタクト相互間 5mΩ 以下 外部コンタクト相互間 5mΩ 以下 ケーブルとコネクタの外部導体 10mΩ 以下
定格電流	10A 以下

### 機械的・環境的性能

接続方式	M18×1 ネジ方式
耐振性	規定の振動試験にて、10μs 以上の電氣的瞬断のない事
気密性	49.0kPa の空気圧を加え、漏れによる気泡が出ない事
耐腐食性	規定の塩水噴霧試験後、著しい腐食のないこと
使用温度範囲	-40℃ ~ +85℃

備考：構造・寸法は、付図参照

特徴：圧着工具の不要なTC型構造の採用。

適合規格：EIAJ RC-5222A に準拠

試験方法：JIS C 5402

適用ケーブル FT-7C-HFL-TCA — 7C-FL, 7C-HFL (注)

FT-10C-HFL-TCA — 10C-FL, 10C-HFL (注)

注：ケーブル個体差によって取り付けが困難な場合があります。予めご了承ください。

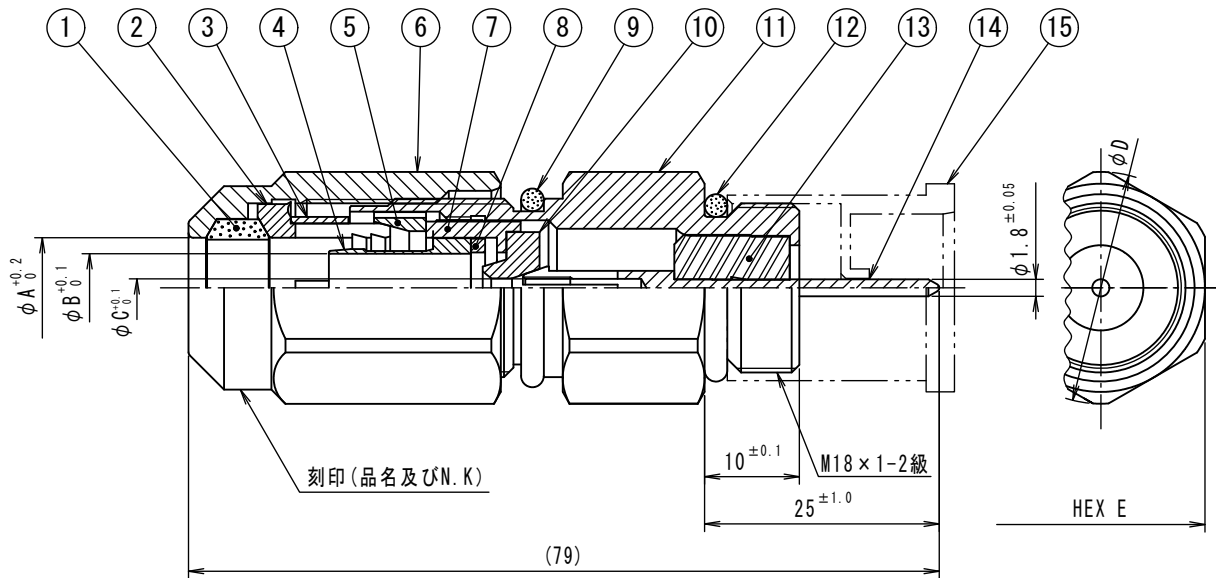
NIS-T023-05 (1/2)



二幸電気工業株式会社

東京都北区西が丘 1-40-13

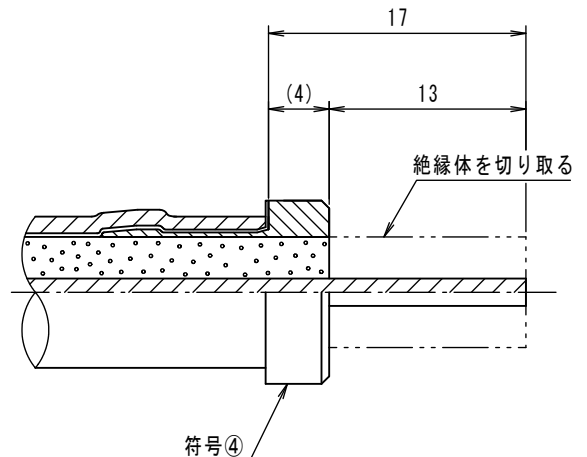
品名	A寸法	B寸法	C寸法	D寸法	E寸法	重量
FT-7C-HFL-TCA	10.6	7.2	1.9	24.5	22	0.48N (49g)
FT-10C-HFL-TCA	13.8	9.4	2.5	29.1	26	0.62N (64g)



- ・ 図中指定なき寸法公差は  $\pm 0.3\text{mm}$  とする (括弧寸法は適用外)。
- ・ 締付トルクは下記の値を厳守すること。 (許容差+10%/-0)
- 機器～シェル ————  $19.6\text{N}\cdot\text{m}$  ( $200\text{kgf}\cdot\text{cm}$ )
- シェル～締付金具 —  $14.7\text{N}\cdot\text{m}$  ( $150\text{kgf}\cdot\text{cm}$ )

ケーブルの切出方法

1. ケーブルの外被及び外部導体を17mm切り取る。
2. 符号④のスリーブを挿入する。
3. スリーブの端面に合わせて絶縁体を切り取る。



ケーブル切出寸法 (S=2:1)

符号	数量	部品名	材質	摘要
15	1	保護キャップ	合成樹脂	附属品
14	1	中芯コンタクト	黄銅	金めっき
13	1	絶縁体	合成樹脂	
12	1	Oリング	合成ゴム	成型品
11	1	シェル	アルミ合金	化成皮膜
10	1	絶縁体	合成樹脂	成型品
9	1	Oリング	合成ゴム	成型品
8	1	ブッシング	亜鉛合金	ニッケルめっき
7	1	バックアップリング	合成樹脂	成型品
6	1	締付金具	アルミ合金	化成皮膜
5	1	クランプ	合成樹脂	成型品
4	1	スリーブ	黄銅	ニッケルめっき
3	1	圧入リング	黄銅	ニッケルめっき
2	1	割クランプ	合成樹脂	成型品
1	1	ガスカート	合成ゴム	成型品

