

参考

※仕様、外観は参考です。
商品改良のため予告なく
変更することがあります。
ご了承ください。

コネクタ仕様書

1995年7月 設定

2006年9月 改訂

名 称	P I N型コネクタ
品 名	P I N-412, 500, 750

電気的性能

項 目	規 格
使 用 周 波 数	1 ~ 1,000 MHz
公 称 イ ン ピ ー タ ンス	75Ω (不平衡型)
定 在 波 比	1.3 以下
絶 縁 抵 抗	中心コンタクトと外部導体間で DC 500V にて 1,000MΩ 以上
耐 電 圧	AC 1,000V 1分間印加し、せん絡及び絶縁破損のない事
接 触 抵 抗	中心コンタクト相互間 5mΩ 以下 外部コンタクト相互間 5mΩ 以下 ケーブルとコネクタの外部導体 10mΩ 以下
定 格 電 流	15A 以下

機械的・環境的性能

接 続 方 式	5/8-24UNEF ネジ方式
耐 振 性	規定の振動試験にて、10μs 以上の電氣的瞬断のない事
気 密 性	49.0kPa の空気圧を加え、漏れによる気泡が出ない事
耐 腐 食 性	規定の塩水噴霧試験後、著しい腐食のないこと
使 用 温 度 範 囲	-40°C ~ +85°C

備 考 :

特 徴

1. 当社製専用工具による簡単なケーブル加工
2. ケーブルの外部導体とシース部とをそれぞれで防水する二重防水構造の採用

適合規格 : SCTE MALE 5/8" PIN TYPE INTERFACE に準拠

試験方法 : JIS C 5402

適用ケーブル PIN-412 ~ P3-412 (CommScope 社), T10-412J (TFC 社)
PIN-500 ~ P3-500 (CommScope 社), T10-500J (TFC 社)
PIN-750 ~ P3-750 (CommScope 社), T10-750J (TFC 社)

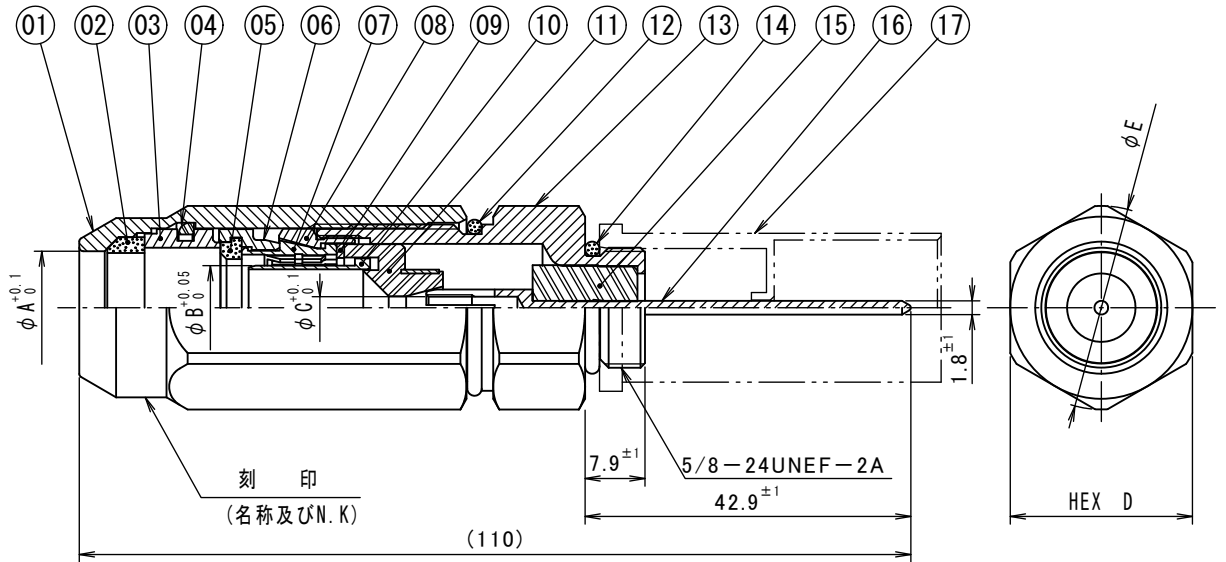
NIS-T051-05 (1/3)



二幸電気工業株式会社

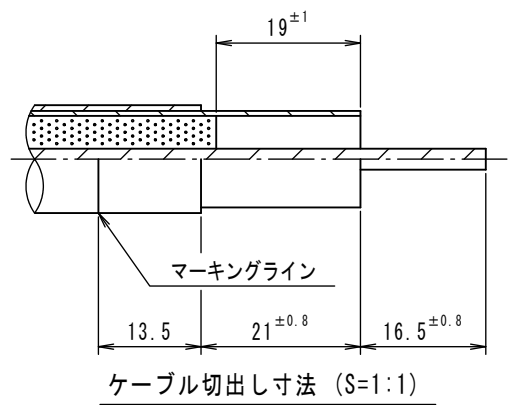
東京都北区西が丘 1-40-13

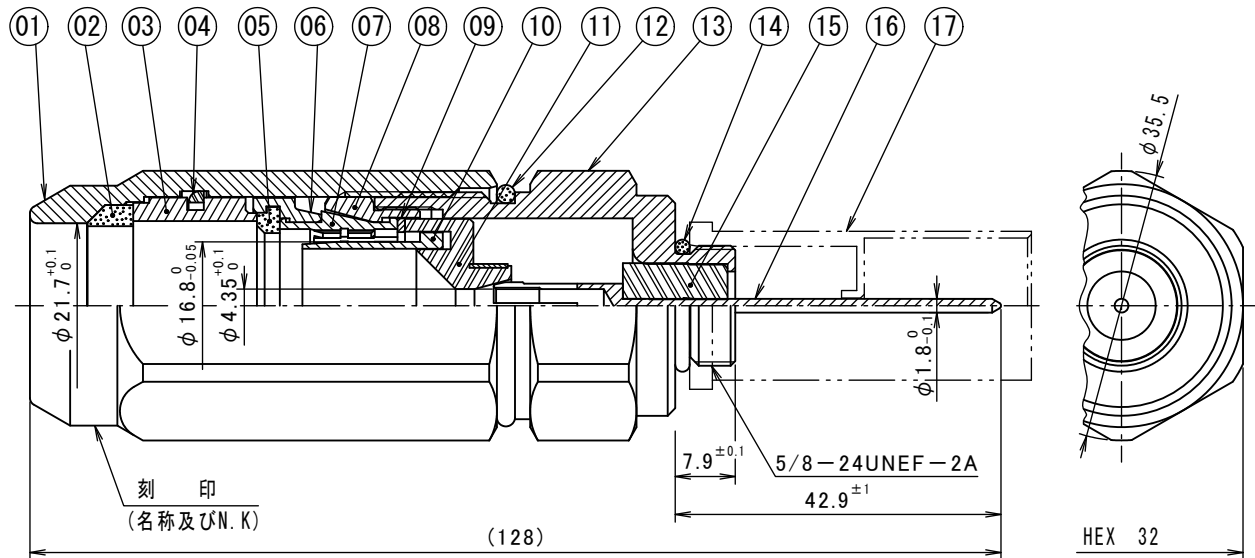
品名	A寸法	B寸法	C寸法	D寸法	E寸法	重量
PIN-412	12.4	8.8	2.35	22	24.5	1.32N (135g)
PIN-500	14.9	11.2	2.9	24	26.8	1.47N (150g)



- ・図中指定なき寸法公差は $\pm 0.3\text{mm}$ とする (括弧寸法は適用外)。
- ・締付トルクは下記の値を厳守すること。(許容差+10%/-0)
- 機器～シェル ——— 24.5N・cm (250kgf・cm)
- シェル～締付金具 — 19.6N・cm (200kgf・cm)

17	1	保護キャップ	合成樹脂	成型品
16	1	中芯コンタクト	黄銅	金めっき
15	1	絶縁体	合成樹脂	
14	1	Oリング	合成ゴム	成型品
13	1	シェル	黄銅	ニッケルめっき
12	1	Oリング	合成ゴム	成型品
11	1	バックアップリング	合成樹脂	成型品
10	1	スリーブ	黄銅	ニッケルめっき
09	1	ワッシャ	黄銅	ニッケルめっき
08	1	クランプ	黄銅	ニッケルめっき
07	1	テーパークランプ	アルミ合金	
06	1	クランプ	黄銅	ニッケルめっき
05	1	ガスケット	合成ゴム	成型品
04	1	保持リング	合成樹脂	成型品
03	1	カラー	黄銅	ニッケルめっき
02	1	ガスケット	合成ゴム	成型品
01	1	締付金具	黄銅	ニッケルめっき
符号	数量	部 品 名	材 質	摘 要





- ・図中指定なき寸法公差は $\pm 0.3\text{mm}$ とする (括弧寸法は適用外)。
- ・締付トルクは下記の値を厳守すること。(許容差+10%/-0)
- 機器～シェル ———— $29.4\text{N}\cdot\text{cm}$ ($300\text{kgf}\cdot\text{cm}$)
- シェル～締付金具 — $29.4\text{N}\cdot\text{cm}$ ($300\text{kgf}\cdot\text{cm}$)
- ・重量 : 3.04N (310g)

17	1	保護キャップ	合成樹脂	成型品
16	1	中芯コンタクト	黄銅	金めっき
15	1	絶縁体	合成樹脂	
14	1	Oリング	合成ゴム	成型品
13	1	シェル	黄銅	ニッケルめっき
12	1	Oリング	合成ゴム	成型品
11	1	バックアップリング	合成樹脂	成型品
10	1	スリーブ	黄銅	ニッケルめっき
09	1	ワッシャ	黄銅	ニッケルめっき
08	1	クランプ	黄銅	ニッケルめっき
07	1	テーパークランプ	アルミ合金	
06	1	クランプ	黄銅	ニッケルめっき
05	1	ガスケット	合成ゴム	成型品
04	1	保持リング	合成樹脂	成型品
03	1	カラー	黄銅	ニッケルめっき
02	1	ガスケット	合成ゴム	成型品
01	1	締付金具	黄銅	ニッケルめっき
符号	数量	部 品 名	材 質	摘 要

