

# 参考

※仕様、外観は参考です。  
商品改良のため予告なく  
変更することがあります。  
ご了承ください。

## コネクタ仕様書

1998年10月設定

名 称	アダプタ
品 名	FTN-PINJ35

### 規 格

項 目	規 格
公称インピーダンス	75Ω (不平衡型)
雄 ネジ 部	M18×1 ネジ方式
雌 ネジ 部	5/8-24 UNEF-2B ネジ方式
締付トルク	機器への締付トルクは、24.5N・m (250kgf・cm)
使用温度範囲	-40℃ ~ +85℃

備考：構造・寸法は付図参照  
図番 ND21334

#### 概要

機器の入出力座を、C14型 (EIAJ RC-5222A, M18×1) からインチ型 (5/8-24UNEF型) に変更する時に使用するアダプタである。

※使用コネクタの中芯コンタクト長は35mmとする。

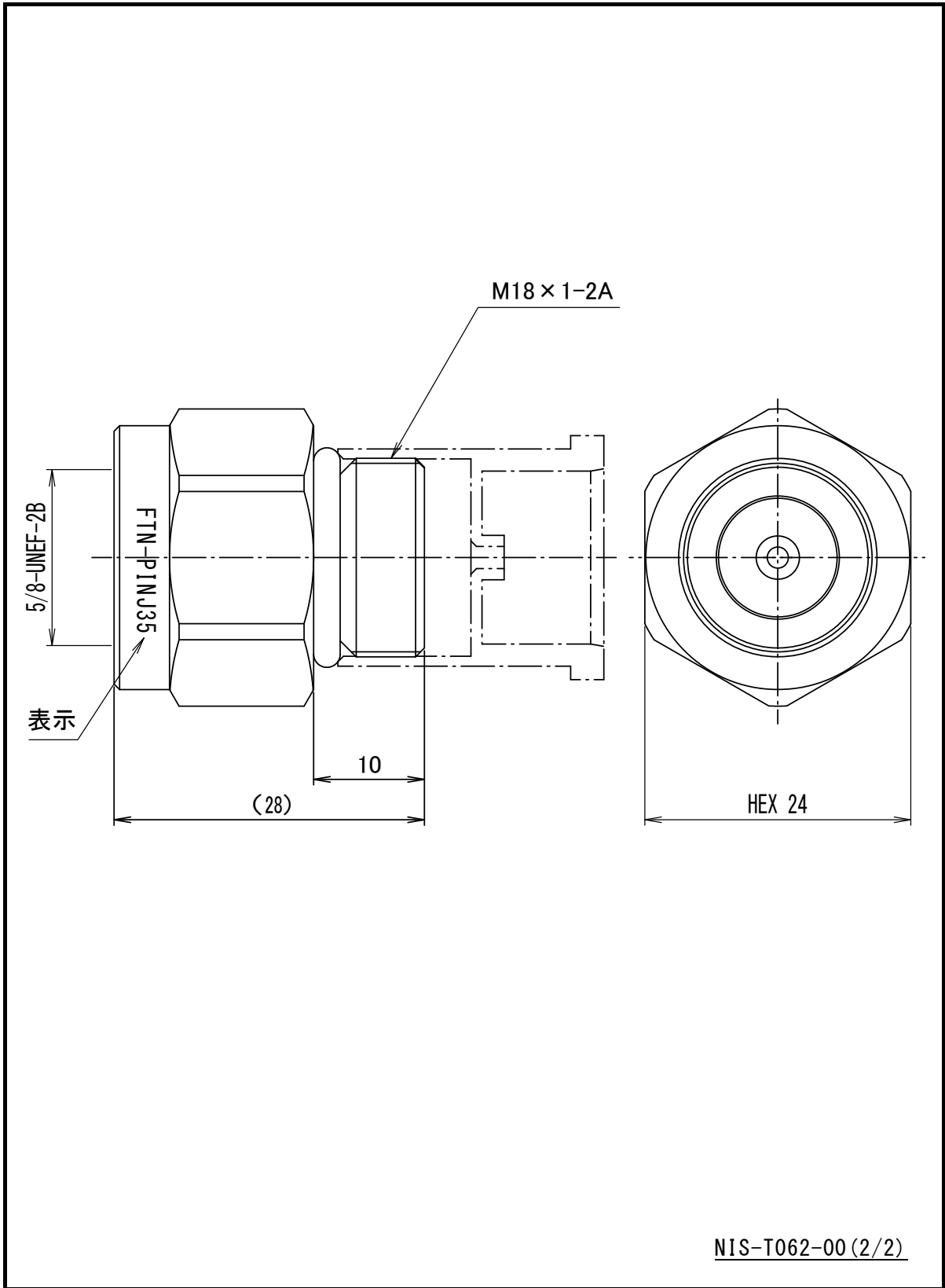
適合規格：EIAJ RC-5222A に準拠  
S, C, T, E. に準拠

NIS-T062-00 (1/2)



二幸電気工業株式会社

東京都北区西が丘1-40-13



NIS-T062-00 (2/2)



二幸電気工業株式会社

東京都北区西が丘 1-40-13