

参考

※仕様、外観は参考です
商品改良のため予告なく
変更することがあります。
ご了承ください。

コネクタ仕様書

2016年3月改定 REV.4

名称	変換アダプタ
品名	FTP-FJ

電気的性能

項目	規格
使用周波数	1 ~ 1,000 MHz
公称インピーダンス	75Ω (不平衡型)
定在波比	1.2 以下
絶縁抵抗	中芯コンタクトと外部導体間で DC 500V にて 500MΩ 以上
耐電圧	AC 500 V 1分間印加し、せん絡及び絶縁破損のない事
定格電流	1A 以下

機械的・環境的性能

接続方式	P側 — M18×1 ネジ方式 J側 — 3/8-32UNEF ネジ方式
耐振性	規定の振動試験にて、10μs 以上の電氣的瞬断のない事
気密性	49.0kPa の空気圧を加え、漏れによる気泡が出ない事
めすコンタクトの保持力	0.75±0.005 のピンゲージにて、0.49N (50g) 以上
使用温度範囲	-40°C ~ +85°C

備考：構造・寸法は付図参照

図番 ND21015-00

適合規格：EIAJ RC-5222A
EIAJ RC-5220A に準拠
試験方法：JIS C 5402

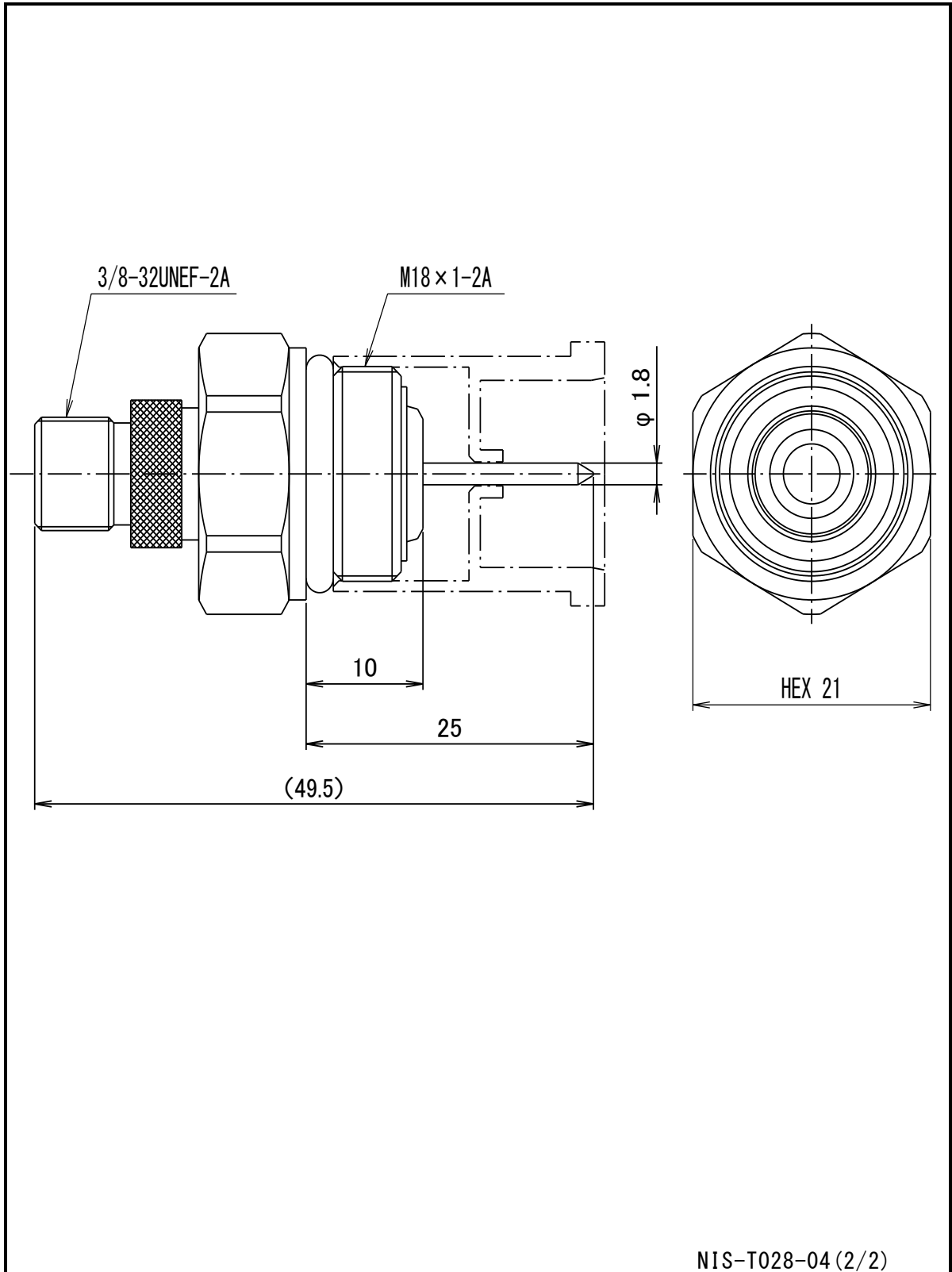
※この製品は RoHS 適合品です

NIS-T028-04 (1/2)



二幸電気工業株式会社

東京都北区西が丘 1-40-13



NIS-T028-04 (2/2)



二幸電気工業株式会社

東京都北区西が丘 1-40-13