

# 参考

※仕様、外觀は参考です。  
商品改良のため予告なく  
変更することがあります。  
ご了承ください。

## コネクタ仕様書

1998年5月設定

2010年5月改訂

名 称	FT型レセプタクル
品 名	FTP-FTJ

### 電氣的性能

項 目	規 格
使 用 周 波 数	1 ~ 1,000 MHz
公 称 イ ン ピ ー タ ンス	75Ω (不平衡型)
定 在 波 比	1.3 以下
絶 縁 抵 抗	中心コンタクトと外部導体間で DC 500V にて 1,000MΩ 以上
耐 電 圧	AC 1,000V 1 分間印加し、せん絡及び絶縁破損のない事
接 触 抵 抗	中心コンタクト相互間 5mΩ 以下 外部コンタクト相互間 5mΩ 以下
定 格 電 流	15A 以下

### 機械的・環境的性能

接 続 方 式	M18×1 ネジ方式
耐 振 性	規定の振動試験にて、10μs 以上の電氣的瞬断のない事
気 密 性	49.0kPa の空気圧を加え、漏れによる気泡が出ない事
めすコンタクトの保持力	1.75 <sup>-0.005</sup> のピンゲージにて、1.57N (160g) 以上
使 用 温 度 範 囲	-40℃ ~ +85℃

備 考：構造・寸法は付図参照

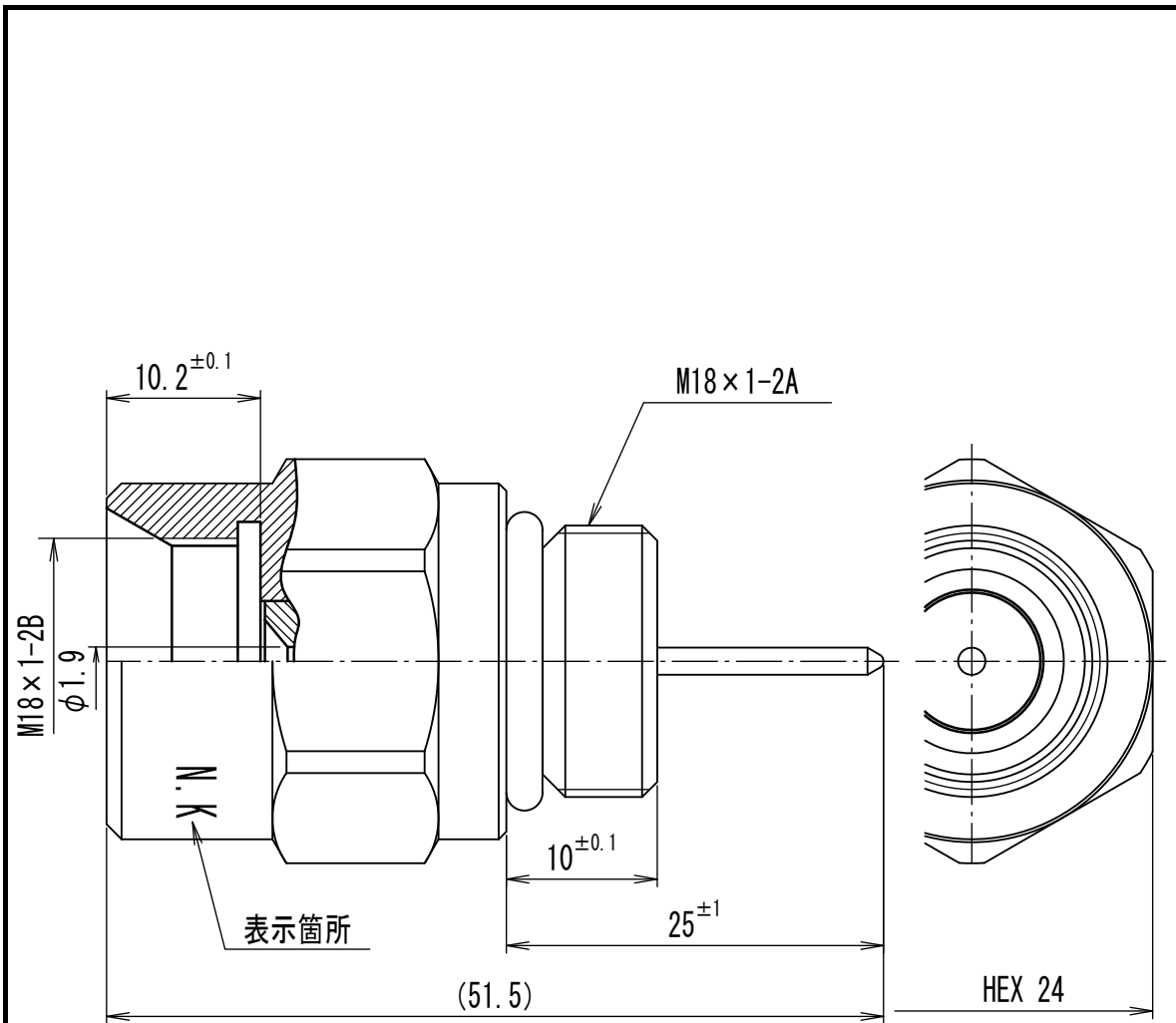
適合規格：EIAJ RC-5222A に準拠  
試験方法：JIS C 5402

NIS-T026-03 (1/2)



二幸電気工業株式会社

東京都北区西が丘 1-40-13



1. 表示箇所に『FTP-FTJ N.K XX』の刻印。  
 (XXは、アルファベット2桁)

NIS-T026-03 (2/2)



二幸電気工業株式会社

東京都北区西が丘 1-40-13