

# 参考

※仕様、外観は参考です  
商品改良のため予告なく  
変更することがあります。  
ご了承ください。

## PASSIVE 機器仕様書

2016年 7月 改版

1998年 7月 設定

名 称	FT型BON
品 名	FT-H-BON-□

### 電気的性能

項 目	規 格
公称インピーダンス	75Ω (不平衡型)
定在波比	1.8 以下 (10~1,000 MHz)
許容電流値	最大 AC 90V 6A
気密性	49.0kPaの空気圧を加え、漏れによる気泡の出ない事
使用温度範囲	-20 ~ +60 °C
接続方式	M18×1 ネジ方式

### 品名別減衰量

品 名	減 衰 量 (dB)			
	70 MHz	250 MHz	450 MHz	770 MHz
FT-H-BON-3	0.9 ± 0.5	1.7 ± 0.5	2.3 ± 0.5	3.0 ± 0.5
FT-H-BON-6	1.8 ± 0.5	3.4 ± 0.5	4.6 ± 0.5	6.0 ± 0.5
FT-H-BON-10	3.0 ± 0.7	5.7 ± 0.7	7.6 ± 0.7	10.0 ± 0.7
FT-H-BON-15	4.5 ± 0.7	8.5 ± 0.7	11.5 ± 0.7	15.0 ± 0.7

備考： 外観は付図参照

\* 同軸ケーブルの周波数特性とほぼ等価の特性を持つ減衰器であり、布設された同軸ケーブルの減衰量を補正し、増幅器の規定入力レベルを合わせるものである。

適合規格：JEITA RC-5222A に準拠 (コネクタ部)

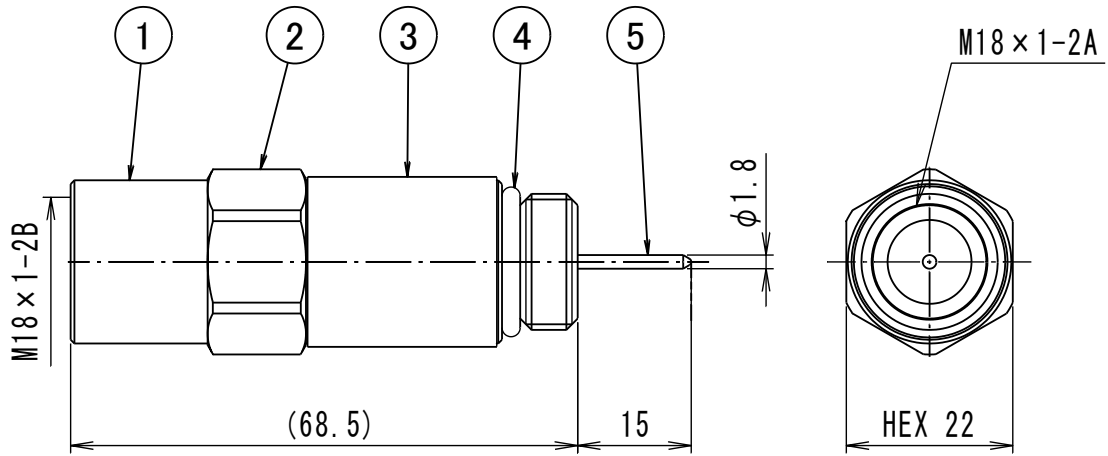
NIS-T048-03



二幸電気工業株式会社

東京都北区西が丘 1-40-13

(S=2:1)



5	1	中芯コンタクト	黄銅	金メッキ
4	1	Oリング	合成ゴム	
3	1	銘板	銀マツト	
2	1	シェルB	黄銅	ニッケルメッキ
1	1	シェルA	黄銅	ニッケルメッキ
符号	数量	部 品 名	材 質	摘 要

NIS-T048-03



二幸電気工業株式会社

東京都北区西が丘 1-40-13