

参考

※仕様、外観は参考です
商品改良のため予告なく
変更することがあります。
ご了承ください。

PASSIVE 機器仕様書

2016年 7月 改版

1998年 7月 設定

名 称	FT型 L-BON(イコライザー)
品 名	FT-L-BON-□

電気的性能

項 目	規 格
公称インピーダンス	75Ω (不平衡型)
定在波比	1.8以下 (10~1,000 MHz)
許容電流値	最大 AC 90V 6A
気密性	49.0kPaの空気圧を加え、漏れによる気泡の出ない事
使用温度範囲	-20 ~ +60 °C
接続方式	M18×1 ネジ方式

品名別減衰量

品 名	減 衰 量 (dB)			
	70 MHz	250 MHz	450 MHz	770 MHz
FT-L-BON-3	3.0 ± 0.5	2.2 ± 0.5	1.6 ± 0.5	0.9 ± 0.5
FT-L-BON-6	6.0 ± 0.5	4.4 ± 0.5	3.2 ± 0.5	1.8 ± 0.5
FT-L-BON-10	10.0 ± 0.7	7.3 ± 0.7	5.4 ± 0.7	3.0 ± 0.7
FT-L-BON-15	15.0 ± 0.7	11.0 ± 0.7	8.0 ± 0.7	4.5 ± 0.7

備考： 外観は付図参照

* 同軸ケーブルの基準特性に対する周波数偏差または、伝送路に挿入された分配器等による周波数偏差を吸収するものであり、一般に高域周波数を基準として、低域周波数の減衰量を決めている。(主なる用途は、CATV増幅器BA, EA等の入力側に使われる。)

適合規格 JEITA RC-5222A に準拠 (コネクタ部)

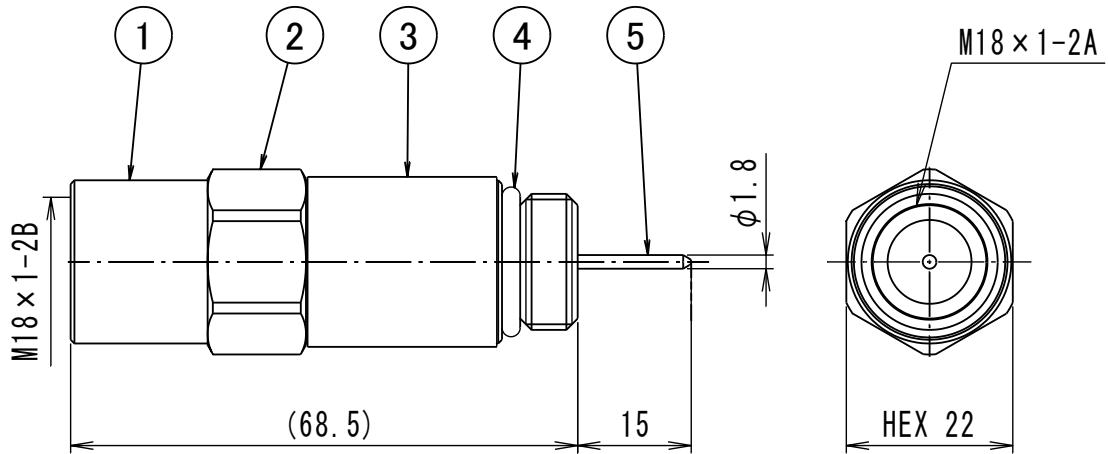
NIS-T049-03



二幸電気工業株式会社

東京都北区西が丘 1-40-13

(S=1:1)



5	1	中芯コンタクト	黄銅	金メッキ
4	1	Oリング	合成ゴム	
3	1	銘板	銀マツト	
2	1	シェルB	黄銅	ニッケルメッキ
1	1	シェルA	黄銅	ニッケルメッキ
符号	数量	部 品 名	材 質	摘 要

NIS-T049-03



二幸電気工業株式会社

東京都北区西が丘 1-40-13