

参考

※仕様、外観は参考です。
商品改良のため予告なく
変更することがあります。
ご了承ください。

コネクタ仕様書

2010年10月設定 REV.0

2011年5月改訂 REV.1

名 称	FT 型雷サージ保護コネクタ
品 名	FT-SPC

電気的性能

項 目	規 格
使 用 周 波 数	DC~1.0GHz
公 称 イ ン ピ ー タ ンス	75Ω (不平衡型)
定 在 波 比	1.2 以下
挿 入 損 失	0.2dB 以下
放 電 開 始 電 圧	1.5kV 以下
機 器 側 制 限 電 圧	130V 以下
放 電 耐 量	25kA 1 回以上 10kA 4 回以上
応 答 時 間	2.5n sec 以下
高 周 波 耐 電 力	100W
最 大 通 過 電 流	商用周波 15A

機械的・環境的性能

接 続 方 式	M18×1 ネジ方式
気 密 性	49.0kPa の空気圧を加え、気泡漏れのないこと
耐 腐 食 性	規定の塩水噴霧試験後、著しい腐食のないこと
使 用 温 度 範 囲	-20℃~60℃
備 考 :	構造及び寸法は構造図参照 上記以外の規格は JEITA RC-5222A に準拠 本製品の推奨締付トルクは 14.7~19.6N・m(150~200kgf・cm)

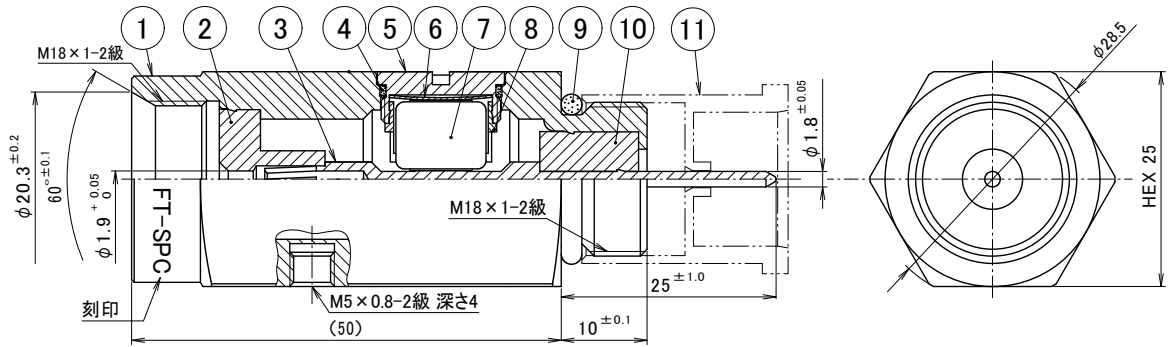
NIS-T548-01 (1/2)

 二幸電気工業株式会社

東京都北区西が丘 1-40-13

構造図 FT-SPC

単位:mm



11	1	キャップ	合成樹脂	成型品
10	1	絶縁体	合成樹脂	
9	1	O-リング	合成ゴム	P15
8	1	割クランプ	合成樹脂	
7	1	アレスタ素子	シリカゲル	7ルゴ'ガス充填
6	1	スプリング	りん青銅	金めっき
5	1	キャップ	黄銅	ニッケルめっき
4	1	O-リング	合成ゴム	SS120
3	1	中芯コンタクト	りん青銅	金めっき
2	1	絶縁体	合成樹脂	
1	1	シェル	黄銅	ニッケルめっき
符号	数量	部 品 名	材 質	摘 要

NIS-T548-01 (2/2)



二幸電気工業株式会社

東京都北区西が丘 1-40-13