

品名	N-P-A-J J
型番	C-13501

定格

定格電圧	300V
公称インピーダンス	50Ω
使用/保存温度範囲	-40℃~135℃

電気的性能

項目	規格
使用周波数範囲	DC~4GHz
V. S. W. R (標準値)	DC~4GHzにて1.2以下
絶縁抵抗	中芯コンタクトと外部導体間で DC 500V にて 1,000MΩ以上
耐電圧	中芯コンタクトと外部導体間で AC 1000V 1分間印加し、異常のない事
接触抵抗	中芯コンタクト間にて 3mΩ以下

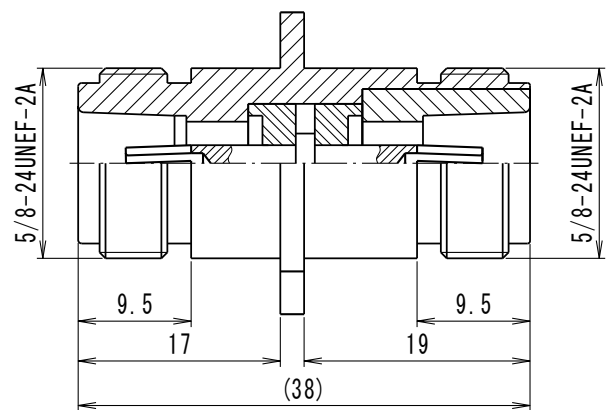
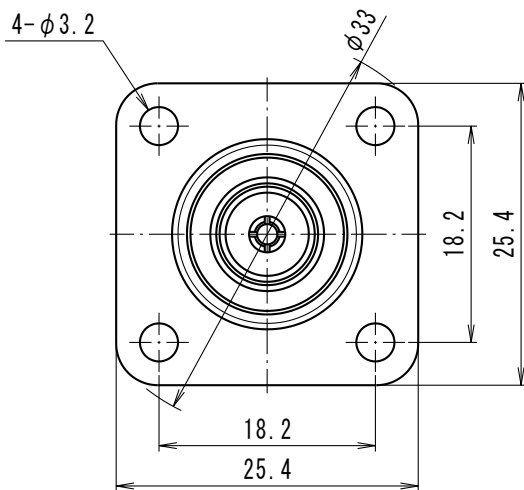
機械的性能

互換性	IEC 61169-16 TYPE N, MIL-STD-348A/304 のオスコネクタに異常なく嵌合すること
繰り返し動作	500回
その他	RoHS 指令適合品

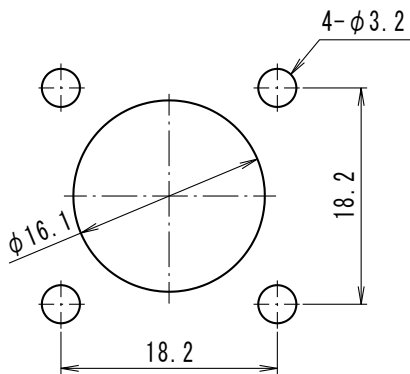
備考：構造・寸法は付図参照

N-PA-JJ 外觀図

単位: mm



取付穴参考寸法図



RoHS

4	1	ブッシング	黄銅	ニッケルメッキ
3	2	絶縁体	フッ素樹脂	—
2	1	中芯コンタクト	リン青銅	金メッキ
1	1	シェル	黄銅	ニッケルメッキ
No	数量/Q'ty	部品名/Part name	材質/Material	処理/Finish