

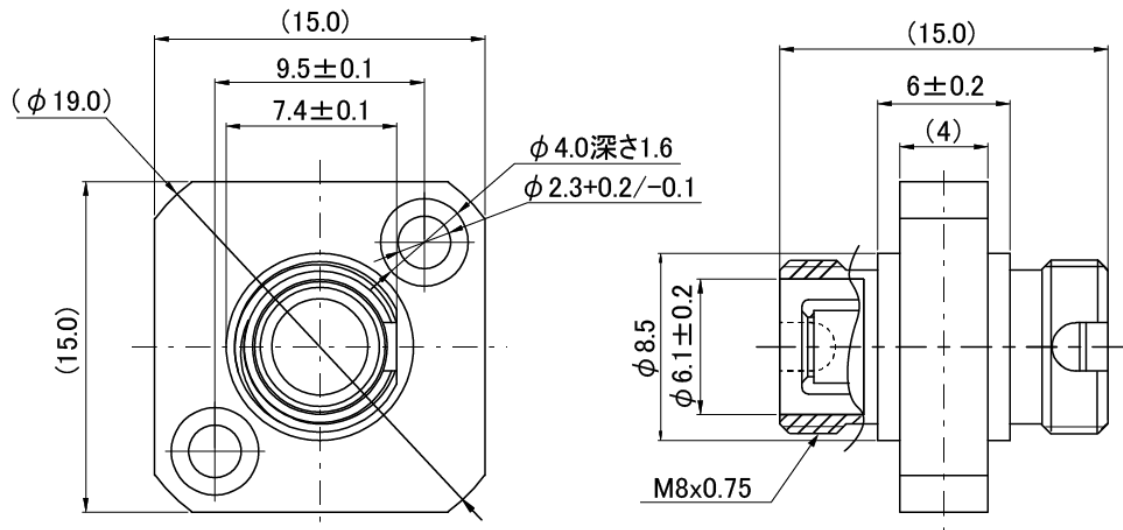
品名	アダプタFC ノーマルフランジ
型番	NOC-AD-FCPC-NF15

性能

項目	規格
適合コネクタ種類	FC型
研磨種別	PC
挿入損失	0.2dB 以下
準拠規格	IEC61754-13 Type FC connector family
使用温湿度範囲	-20℃ ~ +70℃ 80%RH 以下
保存温湿度範囲	-40℃ ~ +80℃ 90%RH 以下
環境	RoHS 指令準拠品 (10 物質)
保証期間	本製品の保証期間は納入後 1 年間とし、保証期間中の故障については無償で代品交換又は、無償修理いたします。 故障品については貴社にてお引き取り後に弊社へのご返却を原則とし、現地修理対応などは行わず弊社工場にて代品交換又は修理対応いたします。

外観図

単位: mm



筐体: 亜鉛ダイカスト

公差: ±0.3