


製品仕様書

2021年4月 改定

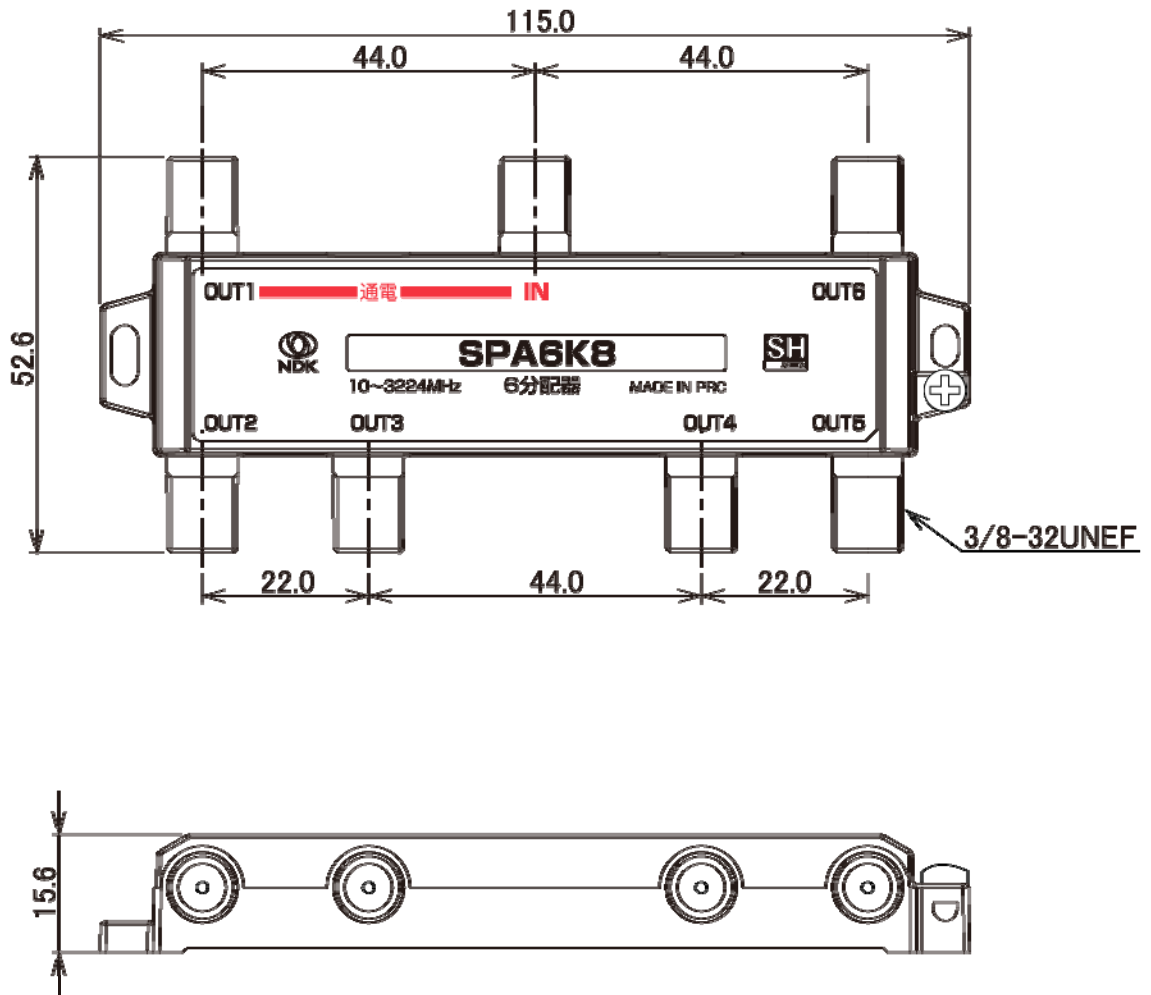
■名称	屋内用6分配器
■品名	SPA6K8
■共通仕様	
1. 使用周波数帯	10～3224MHz
2. 入出カインピーダンス	75Ω(不平衡型)
3. 入出力端子型式	F-R座(3/8-32UNEF ネジ一体型)
4. 通電端子	1端子
5. 通電容量	DC15V 0.8A以下、AC30V 1A以下
6. 不要放射	1000～3224MHzの周波数帯域において3m離れた場所で40.2dBu/m以下の こと。 測定方法はJEITA ET-2301に準拠し入力レベルは100dBuV(SH準拠)とする。
7. 質量	約92g
8. 使用温度/湿度範囲	-10℃～+40℃/10%RH～85%RH
9. その他	RoHS指令準拠品(10物質)
	 SHマーク(スーパーハイビジョン受信マーク)とはBS・110度CS右左旋放送受信帯域に対応した機器のうち、一般社団法人電子情報技術産業協会(JEITA)で審査・登録され、一定以上の性能を有するスーパーハイビジョン衛星放送受信に適した衛星アンテナ、受信システム機器に付与されるシンボルマークです。
■帯域別仕様	

周波数帯域 (MHz)	分配損失 (dB以下)	端子間結合損失 (dB以上)	VSWR (以下)	備考
10～76	10.5	15.0	1.8	
76～770	10.0	20.0	1.8	
770～1489	12.0	15.0	2.0	
1489～2150	15.0	15.0	2.0	
2150～2681	16.5	15.0	2.0	
2681～3224	18.0	15.0	2.5	

※SHマーク認定品

- ・ 付属品: 木ねじ2本

NIS-T1125-02(1/3)



NIS-T1125-02(2/3)