

■名称	屋内用8分配器
■品名	SPA8K8
■共通仕様	
1. 使用周波数帯	10~3224MHz
2. 入出力インピーダンス	75Ω(不平衡型)
3. 入出力端子型式	F-R座(3/8-32UNEF ネジ一体型)
4. 通電端子	1端子
5. 通電容量	DC15V 0.8A以下、AC30V 1A以下
6. 不要放射	1000~3224MHzの周波数帯域において3m離れた場所で40.2dBu/m以下のこと。 測定方法はJEITA ET-2301に準拠し入力レベルは100dBuV(SH準拠)とする。
7. 質量	約 102 g
8. 使用温度/湿度範囲	-10°C~+40°C/10%RH~85%RH
9. その他	RoHS指令準拠品(10物質)



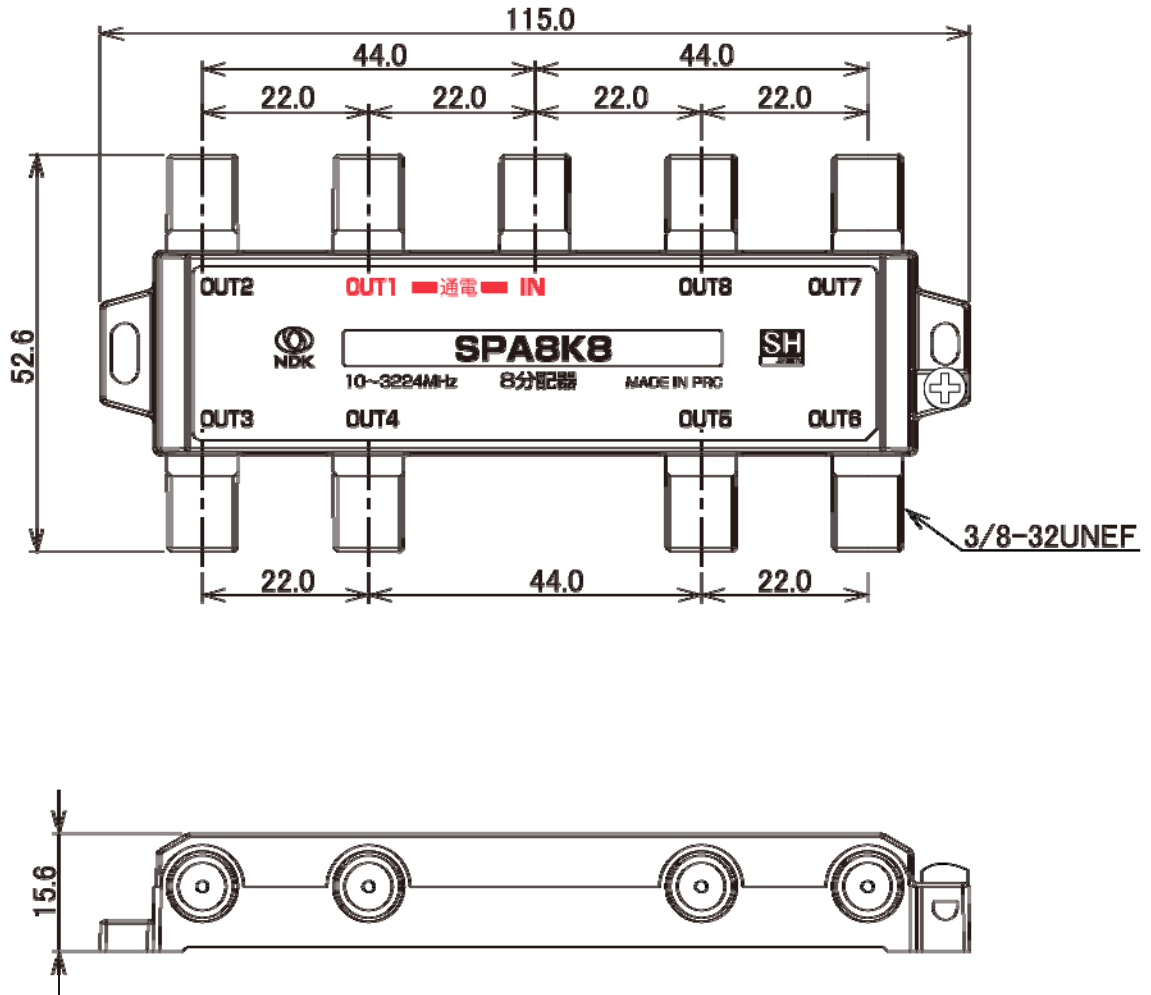
SHマーク(スーパーハイビジョン受信マーク)とはBS・110度CS右左旋放送受信帯域に対応した機器のうち、一般社団法人 電子情報技術産業協会(JEITA)で審査・登録され、一定以上の性能を有するスーパーハイビジョン衛星放送受信に適した衛星アンテナ、受信システム機器に付与されるシンボルマークです

■帯域別仕様

周波数帯域 (MHz)	分配損失 (dB 以下)	端子間結合損失 (dB 以上)	VSWR (以下)	備考
10~76	12.0	15.0	1.8	
76~770	12.0	20.0	1.8	
770~1489	14.0	15.0	2.0	
1489~2150	17.0	15.0	2.0	
2150~2681	18.5	15.0	2.0	
2681~3224	19.5	15.0	2.5	

※SHマーク認定品

- ・ 付属品:木ねじ2本



NIS-T1126-02(2/3)