

■名称	屋内用2分岐器
■品名	DCA2K8
■共通仕様	
1. 使用周波数帯	10~3224MHz
2. 入出カインピーダンス	75Ω (不平衡型)
3. 入出力端子型式	F-R座(3/8-32UNEF ネジ一体型)
4. 通電端子	1端子(IN-OUT)
5. 通電容量	DC15V 0.8A以下、AC30V 1A以下
6. 不要放射	1000~3224MHzの周波数帯域において3m離れた場所で40.2dBu/m以下の こと。 測定方法はJEITA ET-2301に準拠し入力レベルは100dBuV(SH準拠)とする。
7. 質量	約35g
8. 使用温度/湿度範囲	-10℃~+40℃/10%RH~85%RH
9. その他	RoHS指令準拠品(10物質)



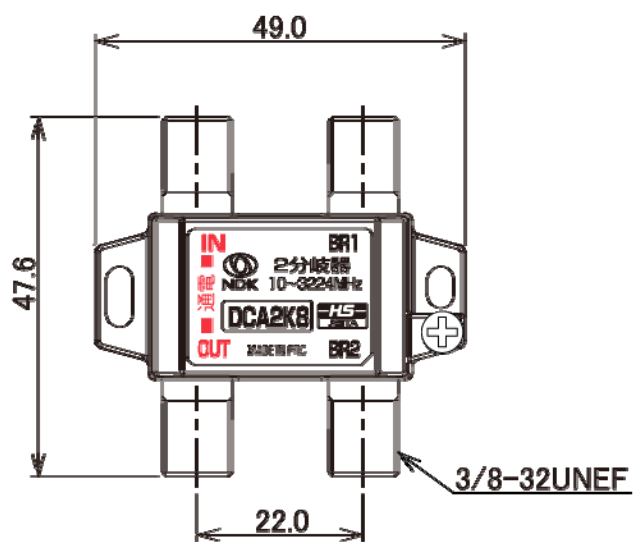
HSマーク(ハイシールドマーク)は、一般社団法人電子情報技術産業協会  
で審査・登録され、衛星テレビジョン放送の中間周波数帯域において、一定以上の  
遮へい性能を有する機器に付与されるシンボルマークです。

■帯域別仕様

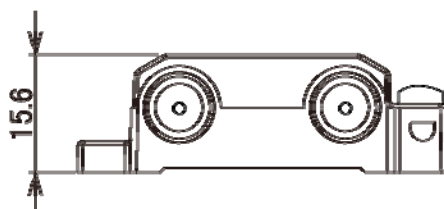
周波数帯域 (MHz)	挿入損失 (dB以下)	分岐結合損失 (dB以下)	逆結合損失 (dB以上)	端子間結合損失 (dB以上)	VSWR (以下)	備考
10~76	2.5	12.0	18.0	18.0	1.8	
76~770	2.5	12.0	20.0	20.0	1.8	
770~1489	3.5	14.0	18.0	18.0	2.0	
1489~2150	5.0	15.0	18.0	18.0	2.0	
2150~2681	6.5	15.5	18.0	18.0	2.0	
2681~3224	7.0	16.5	18.0	16.0	2.5	

※HSマーク認定品

- ・ 付属品:木ねじ2本



NIS-T1128-00(2/3)



NIS-T1054-02(2/3)