

# 参考

※仕様、外観は参考です。  
商品改良のため予告なく  
変更することがあります。  
ご了承ください。

## 製品仕様書

2020年8月 改定

2020年2月 設定

■名称 屋内用 UHF/BS・CS 混合・分波器

■品名 MXJ-2K8A

### ■共通仕様

1. 使用周波数帯 10～770 / 1000～3224MHz
2. 入出力インピーダンス 75Ω(不平衡型)
3. 入出力端子型式 F-R 座(3/8-32UNEF ネジ一体型)
4. 通電端子 1端子(BS・CS 端子)
5. 通電容量 DC15V 0.8A 以下、AC30V 1A 以下
6. 質量 約 33g
7. 使用温度/湿度範囲 -10℃～+40℃/10%RH～85%RH
8. その他 RoHS 指令準拠品(10 物質)



SHマーク(スーパーハイビジョン受信マーク)とはBS・110度CS右左旋放送受信帯域に対応した機器のうち、一般社団法人 電子情報技術産業協会(JEITA)で審査・登録され、一定以上の性能を有するスーパーハイビジョン衛星放送受信に適した衛星アンテナ、受信システム機器に付与されるシンボルマークです

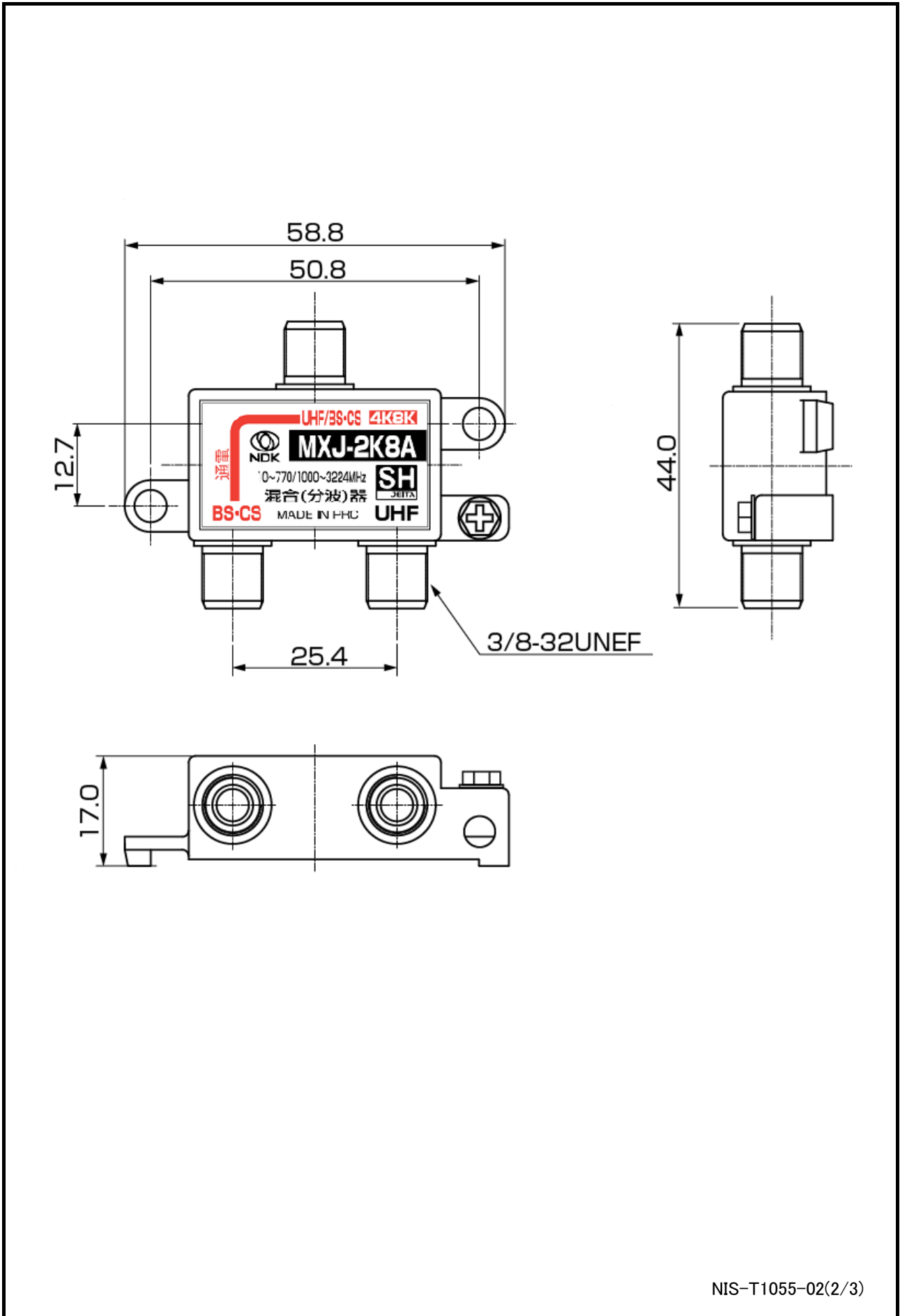
### ■帯域別仕様

周波数帯域 (MHz)	通過帯域損失 (dB 以下)	阻止帯域減衰量 (dB 以上)	VSWR (以下)
10～76	1.3	20	1.6
76～770	1.3	20	1.6
1000～1489	2.0	18	2.0
1489～2681	2.0	18	2.5
2681～3224	2.5	18	2.5

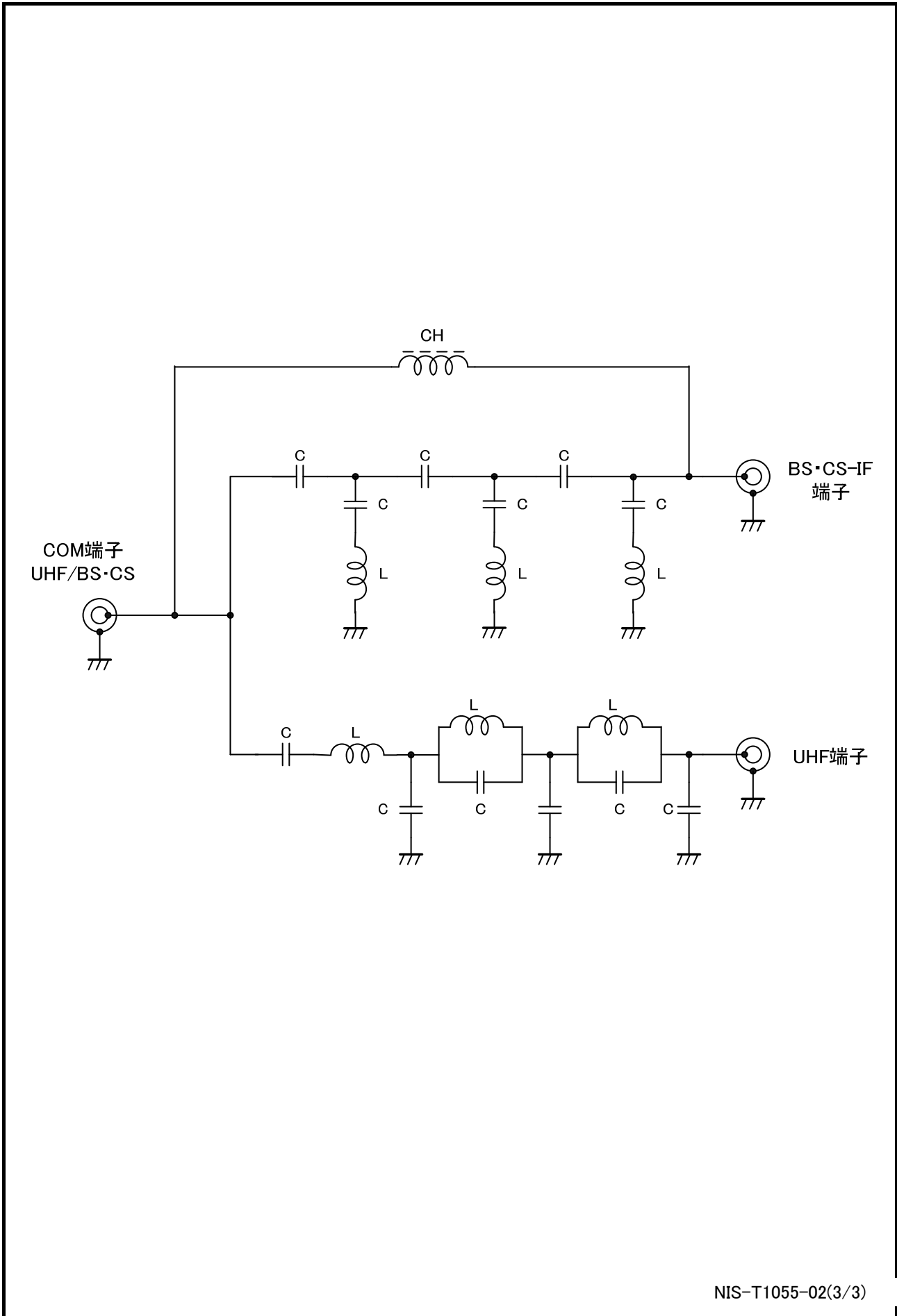
### ※SH マーク登録品

- ・ 付属品:木ねじ 2 本

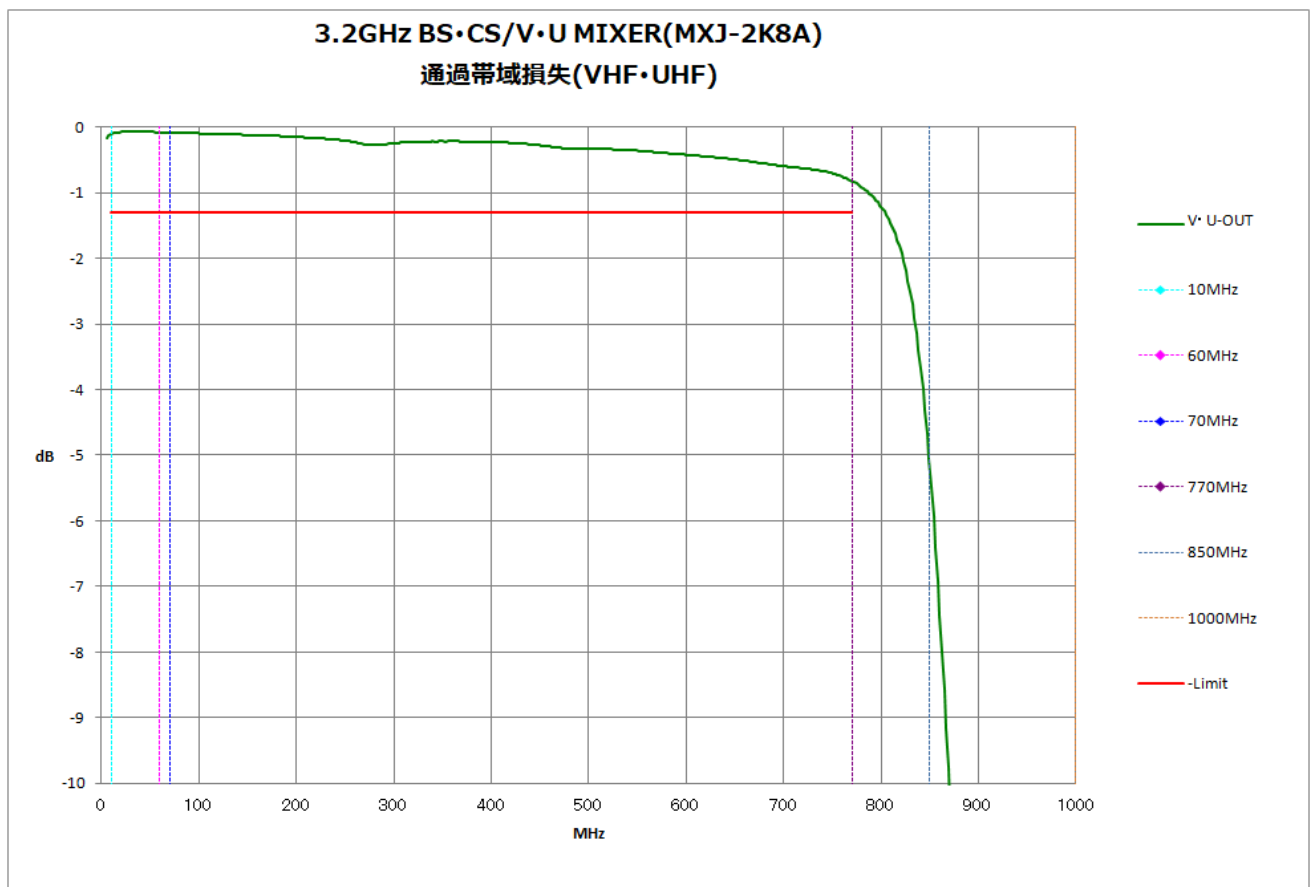
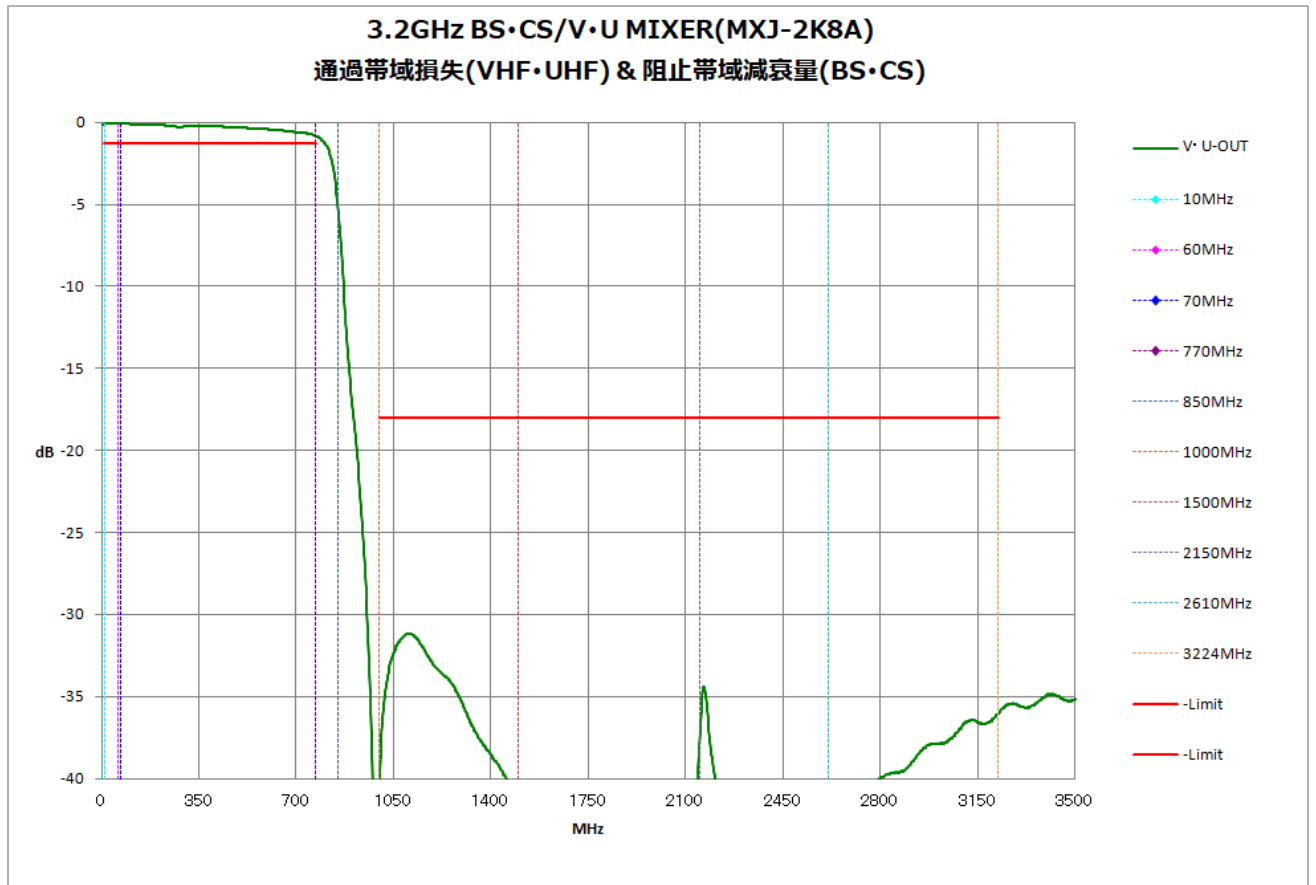
NIS-T1055-02(2/3)



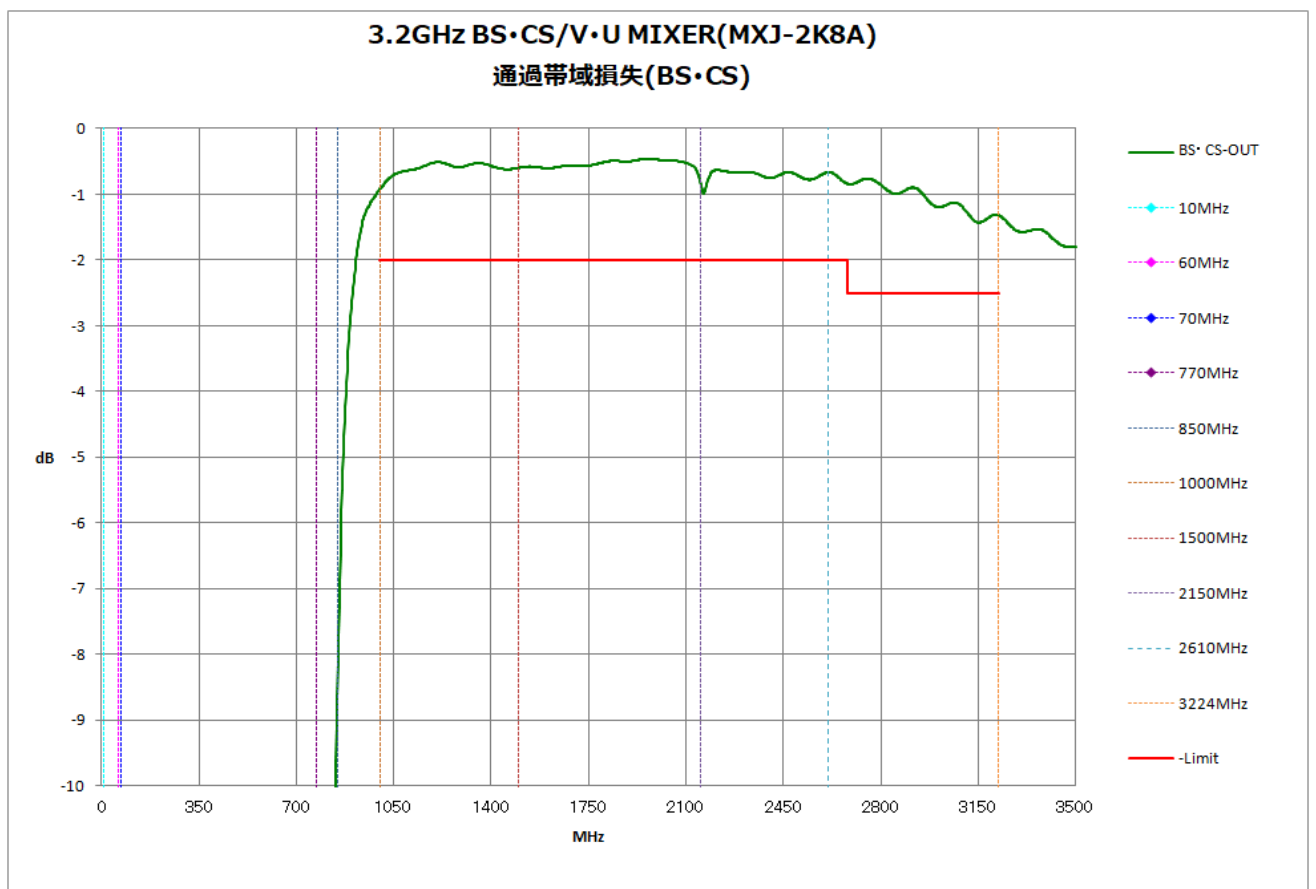
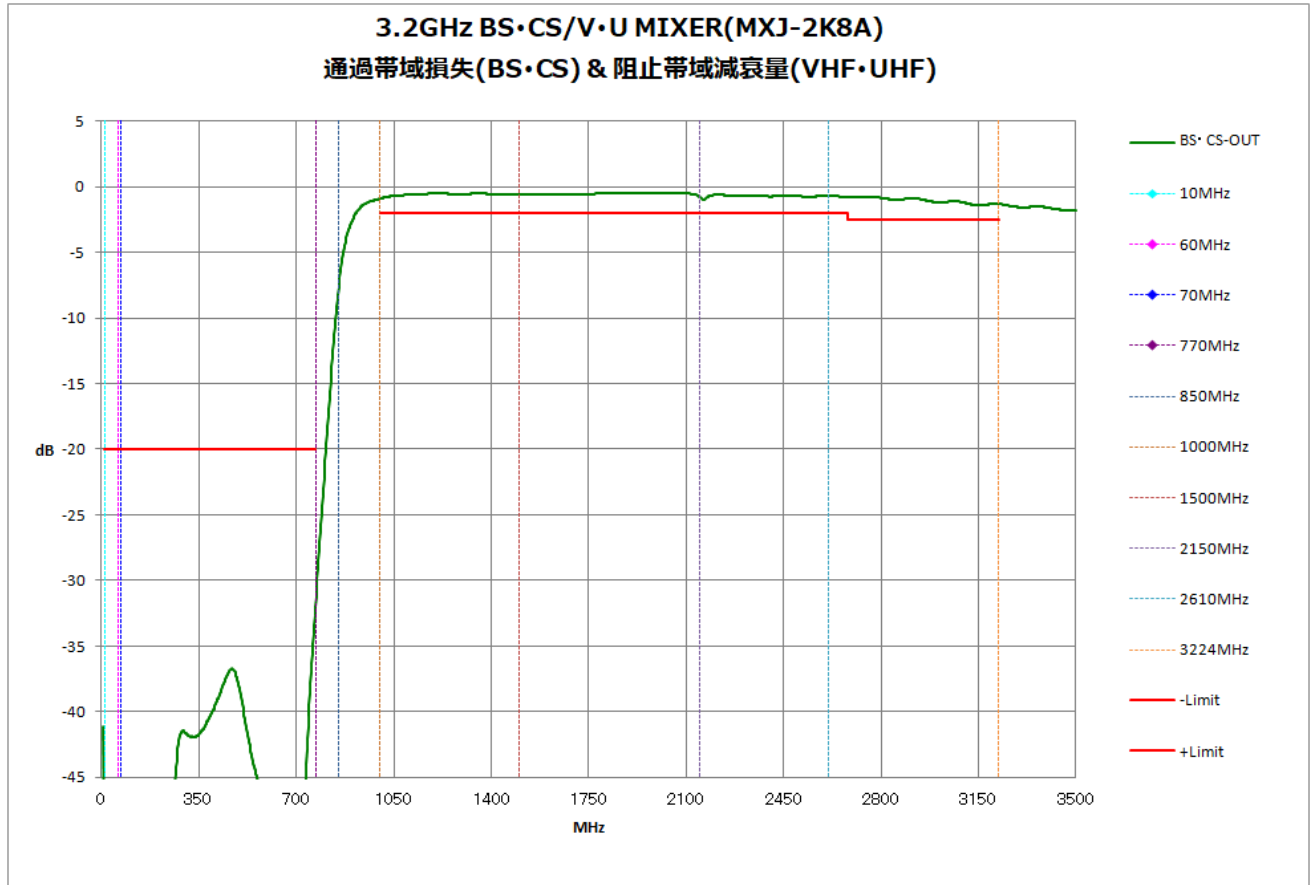
NIS-T1055-02(2/3)



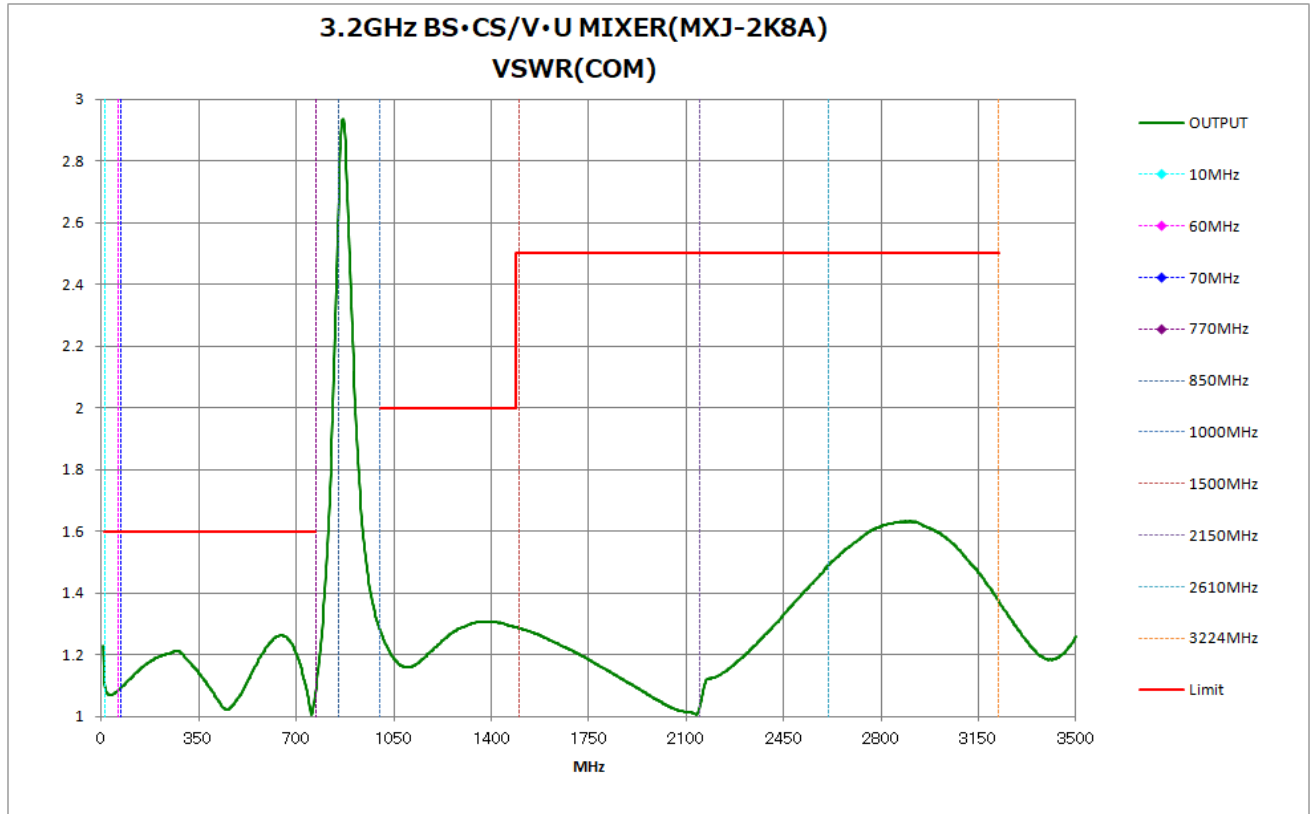




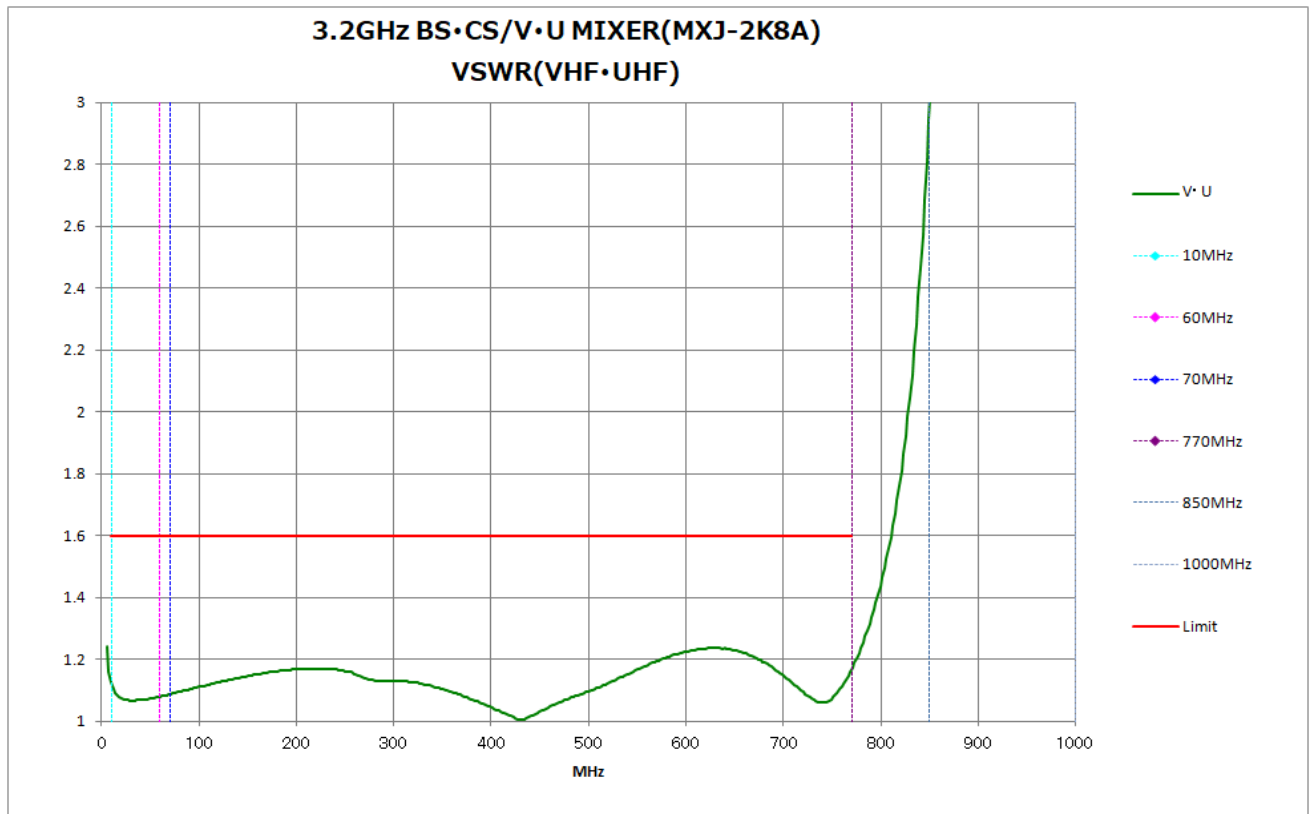
f	通過帯域損失 (V・U)	f	阻止帯域減衰量 (BS・CS)
60MHz	-0.080	1000MHz	-40.405
70MHz	-0.085	1500MHz	-41.448
770MHz	-0.828	3224MHz	-36.009



f	阻止帯域減衰量 (V・U)	f	通過帯域損失 (BS・CS)
60MHz	-56.890	1000MHz	-0.933
70MHz	-56.989	1500MHz	-0.598
770MHz	-31.199	3224MHz	-1.322



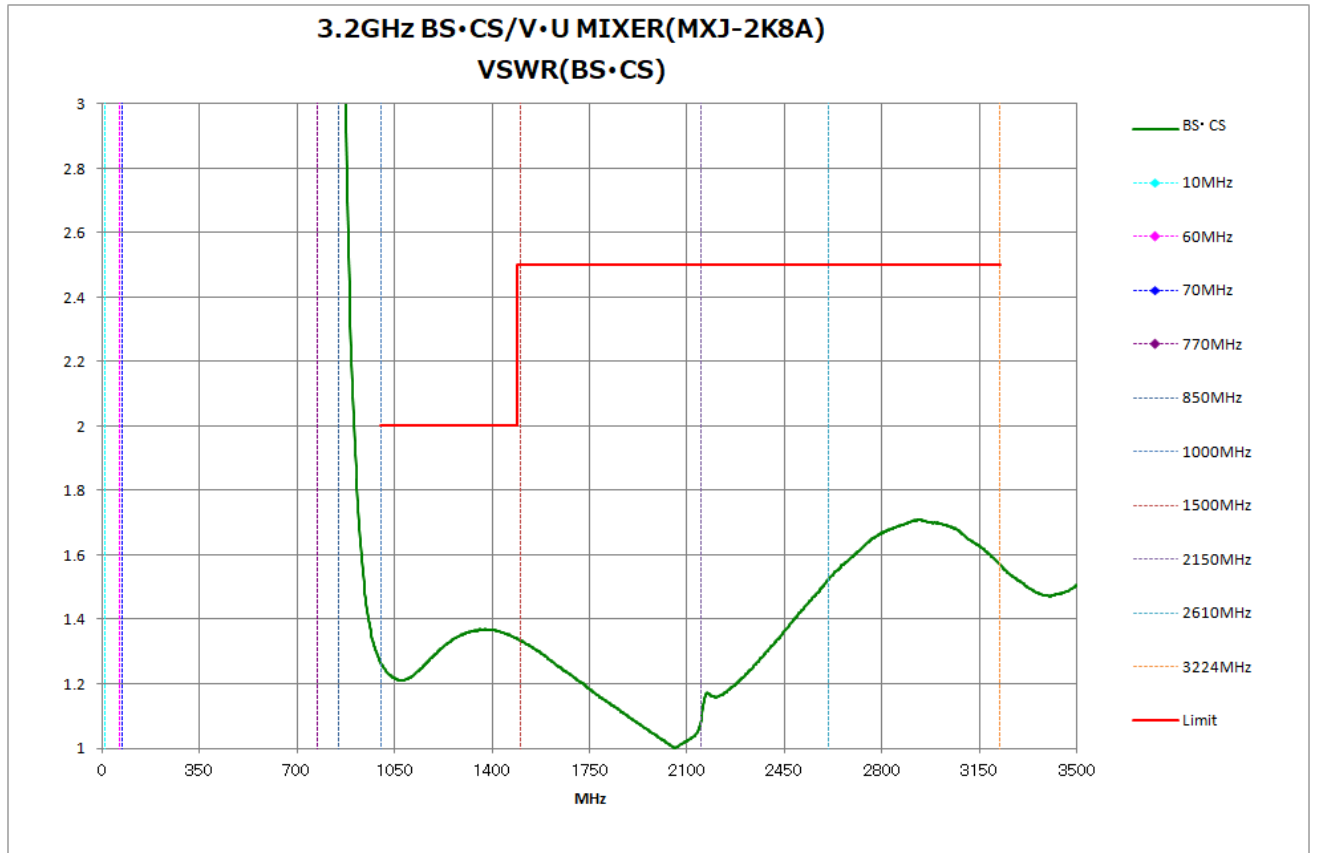
f	VSWR (V・U)	f	VSWR (BS・CS)
60MHz	1.084	1000MHz	1.285
70MHz	1.093	1500MHz	1.286
770MHz	1.092	3224MHz	1.371



f	VSWR (V・U)
60MHz	1.079
70MHz	1.087
770MHz	1.174

【 RF 伝送特性データ 】

4/4



f	VSWR (BS・CS)
1000MHz	1.268
1500MHz	1.335
3224MHz	1.571