

# 参考

※仕様、外観は参考です  
商品改良のため予告なく  
変更することがあります。  
ご了承ください。

## コネクタ仕様書

2019年1月 改訂

1998年4月 制定

名称	F型コネクタ
品名	FP-5P

### 電気的性能

項目	規格
使用周波数	DC～3,224 MHz
公称インピーダンス	75Ω (不平衡型)
定在波比	1.3 以下
絶縁抵抗	中心コンタクトと外部導体間で DC 500V にて 500MΩ 以上
耐電圧	AC 500V 1分間印加し、せん絡及び絶縁破損のない事
接触抵抗	中心コンタクト相互間 5mΩ 以下 外部コンタクト相互間 5mΩ 以下 ケーブルとプラグ間 10mΩ 以下
定格電流	1 A 以下

### 機械的・環境的性能

接続方式	3/8-32UNEF ネジ方式
ケーブルクランプ部の引張強度	適用ケーブルを取付け、軸方向に 245N の引張力を加え、ケーブルが抜けないこと
気密性	非防水型
使用温度範囲	-40℃～+85℃
その他	RoHS 指令適合品

#### 備考:

適合規格: JEITA RC-5223B

適用ケーブル: 5C-2V, 5C-2W, S-5C-FB

芯線圧着工具の品名及び圧着箇所

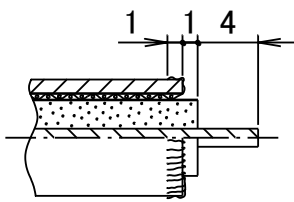
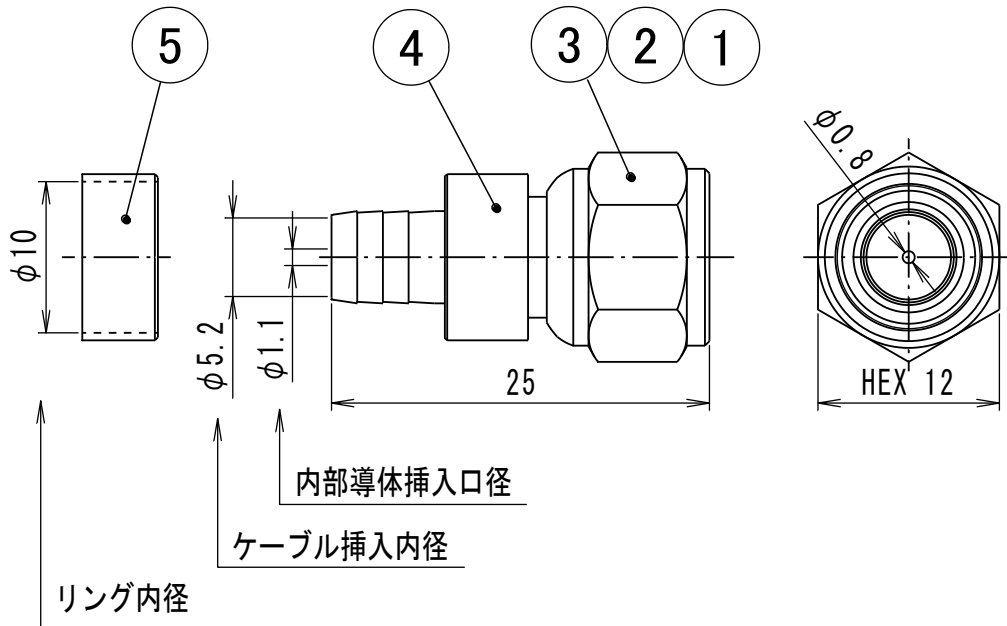
FC-1:20 表示部、MC-26:2.0 表示部

詳細は取扱説明書を参照

NIS-T012-12 (1/2)



二幸電気工業株式会社



ケーブル切り出し寸法

5	1	圧着リング	黄銅	Niめっき
4	1	シェル	黄銅	Niめっき
3	1	絶縁体	合成樹脂	--
2	1	中芯コンタクト	黄銅	Auめっき
1	1	接続ナット	黄銅	Niめっき
符号	数量	部品名	材質	適用

NIS-T012-12 (2/2)

