

# 参考

※仕様、外観は参考です。  
商品改良のため予告なく  
変更することがあります。  
ご了承ください。

## コネクタ仕様書

2009年6月 改訂

2009年1月 設定

名 称	F型コネクタ
品 名	FP-4(1)

### 電氣的性能

項 目	規 格
使 用 周 波 数	ケーブル特性による
公 称 インピーダンス	75Ω (不平衡型)
定 在 波 比	ケーブル特性による

### 機械的・環境的性能

接 続 方 式	3/8-32UNEF-2 ネジ方式
使 用 温 度 範 囲	-40°C ~ +85°C

### 備 考 :

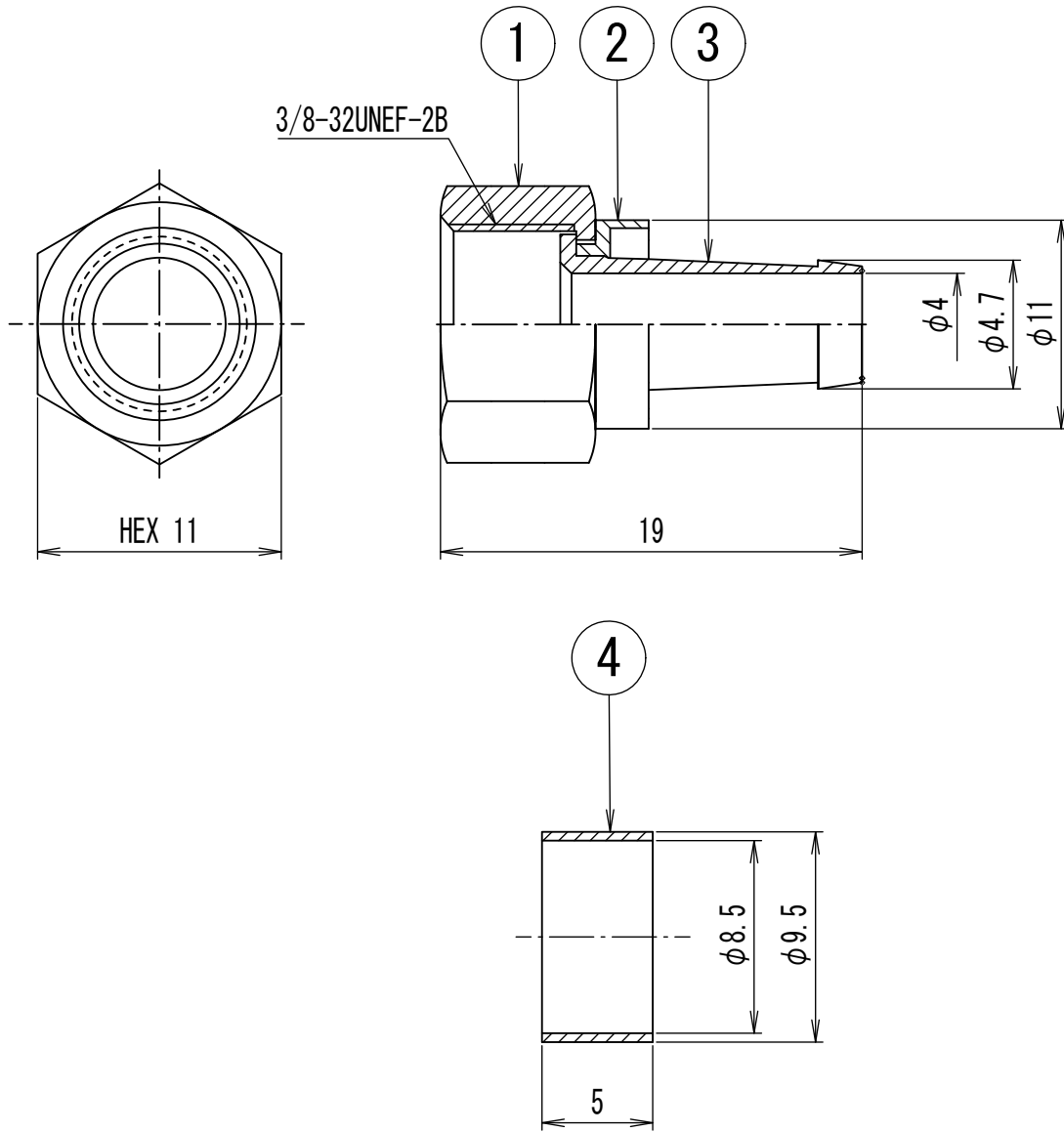
適 合 規 格 : JEITA RC-5223A に準拠

適 用 ケーブル : TVEFCX (内部導体径φ0.8mm)

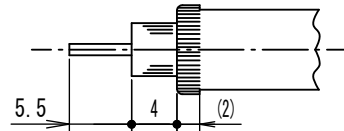
S-4C-FB (内部導体径φ0.8mm)

NIS-T456-01

S=3:1



4	1	圧着リング	黄銅	ニッケルメッキ
3	1	シェル	黄銅	ニッケルメッキ
2	1	カラー	黄銅	ニッケルメッキ
1	1	接続ナット	黄銅	ニッケルメッキ
符号	員数	部品名	材質	摘要



ケーブル切り出し寸法 S= 1:2

NIS-T456-01 (2/2)

