

参考

※仕様、外観は参考です
商品改良のため予告なく
変更することがあります。
ご了承ください。

コネクタ仕様書

2019年1月改訂
2004年12月制定

名 称	F型コネクタ
品 名	F-7FHB(1)

電気的性能

項 目	規 格
使用周波数	DC～3,224 MHz
公称インピーダンス	75Ω(不平衡型)
定在波比	1.3以下
絶縁抵抗	中心コンタクトと外部導体間でDC 500Vにて500MΩ以上
耐電圧	AC 500V 1分間印加し、せん絡及び絶縁破損のない事
接触抵抗	中心コンタクト相互間 5 mΩ以下 外部コンタクト相互間 5 mΩ以下 ケーブルとプラグ間 10 mΩ以下
定格電流	1 A以下

機械的・環境的性能

接続方式	3/8-32UNEF ネジ方式
ケーブルクランプ部の引張強度	適用ケーブルを取付け、軸方向に245N(25kgf)の引張力を加え、ケーブルが抜けない事
気密性	19.6kPa(0.2kgf/cm ²)の空気圧を20秒間加え、漏れによる気泡のでない事
使用温度範囲	-40℃～+85℃
その他	RoHS指令適合品

備考:

適合規格: JEITA RC-5223B

適用ケーブル

S-7C-FB, 7C-HFB, 7C-HFL

芯線圧着工具の品名及び圧着箇所

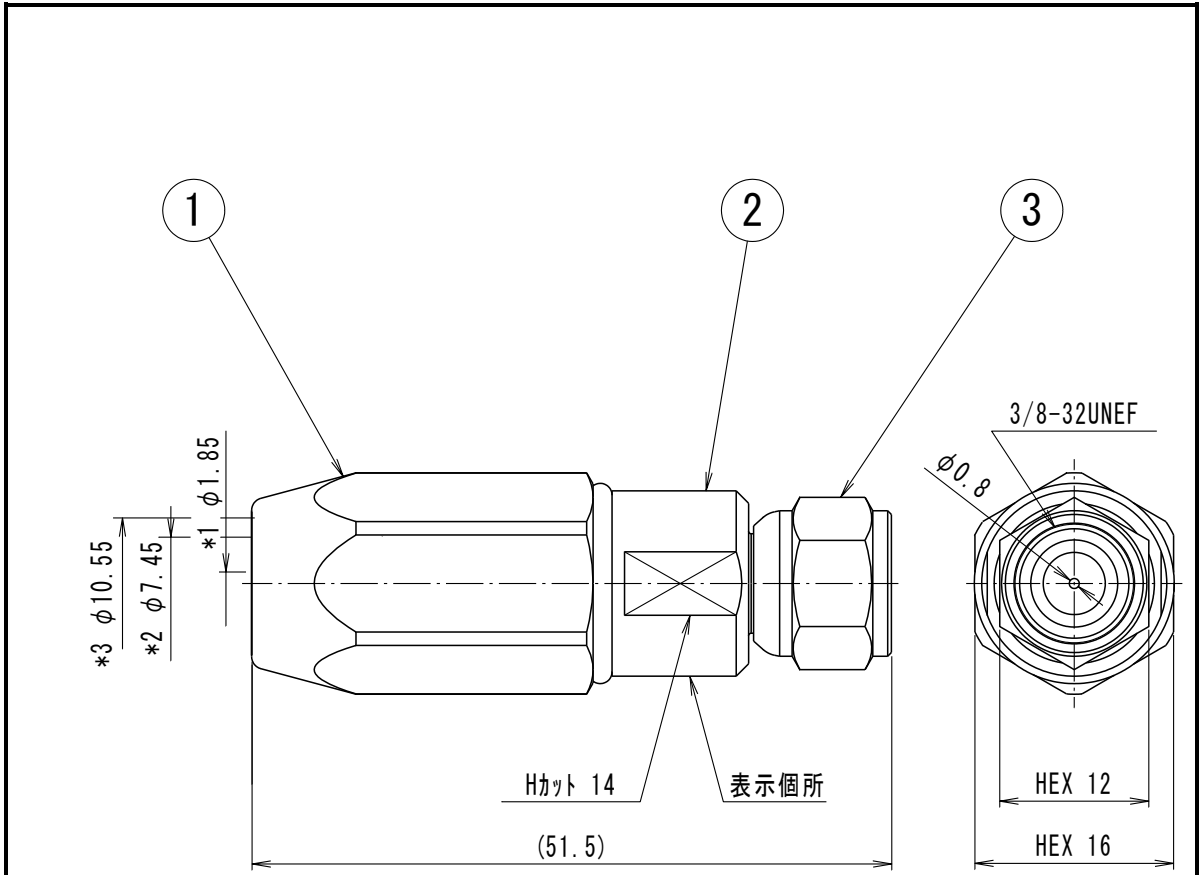
FC-1:26 表示部、MC-26:2.6 表示部

詳細は取扱説明書を参照

NIS-T270-11(1/2)



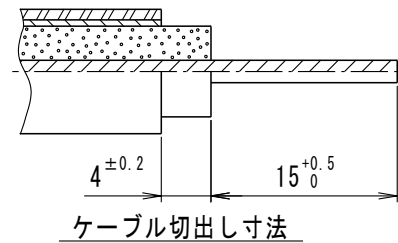
二幸電気工業株式会社



- ・表示箇所に『F-7FHB N.K』の刻印を入れること。
- ・図中指定なき寸法公差は $\pm 0.3\text{mm}$ とする（括弧寸法は適用外）。
- ・締付トルクは下記の値を厳守すること。（許容差+20%/-0）
 機器～シェル ——— 2.45N・cm (25kgf・cm)
 シェル～締付金具 — 4.9N・cm (50kgf・cm)

注記

1. *1寸法は、ケーブル内部導体挿入径を示す。
2. *2寸法は、ケーブルアルミラミネート（絶縁体）挿入径を示す。
3. *3寸法は、ケーブル外径挿入径を示す。



3	1	接続ナット	黄銅	ニッケルめっき
2	1	シェル	黄銅	ニッケルめっき
1	1	締付金具	黄銅	ニッケルめっき
符号	数量	部品名	材質	摘要

