

# 参考

※仕様、外観は参考です。  
商品改良のため予告なく  
変更することがあります。  
ご了承ください。

## コネクタ仕様書

2016年12月改訂

2009年2月制定

名称	F型中継接栓
品名	F(A)JJ-B

### 電気的性能

項目	規格
使用周波数	DC~3, 224MHz以下
公称インピーダンス	75Ω(不平衡型)
定在波比	1.3以下
絶縁抵抗	中芯コンタクトと外部導体間でDC500Vにて500MΩ以上
耐電圧	AC500V 1分間印加し、せん絡及び絶縁破損のない事
接触抵抗	中心コンタクト相互間 5mΩ以下 外部コンタクト相互間 5mΩ以下
定格電流	1A以下

### 機械的・環境的性能

接続方式	3/8-32UNEFネジ方式
めすコンタクトの保持力	$\phi 0.75^{\pm 0.005}$ のピンゲージにて0.49N(50gf)以上
使用温度範囲	-40℃~+85℃
その他	Rohs指令準拠(10物質)

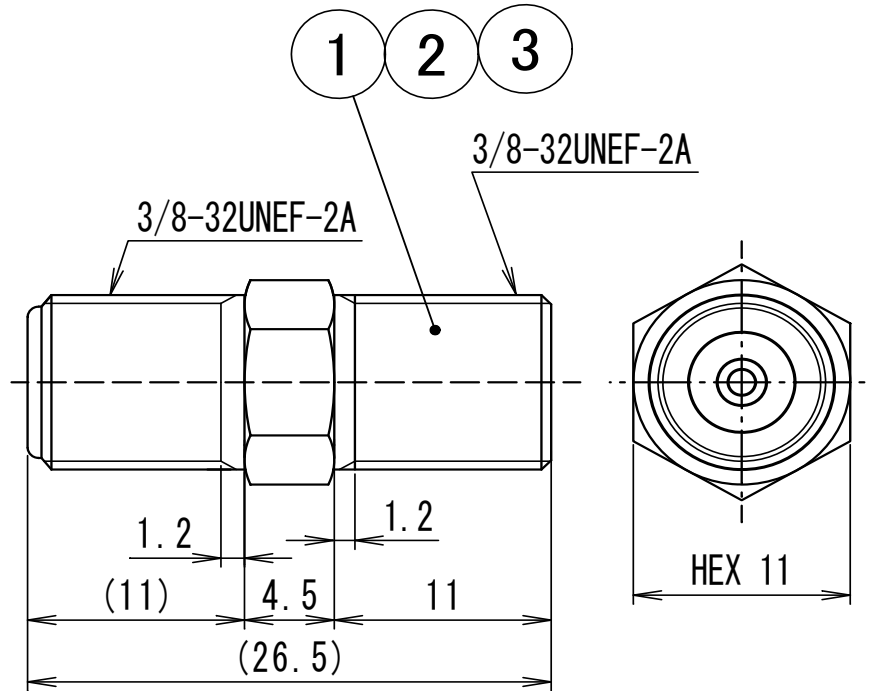
### 備考:

適合規格 JEITA RC-5223B  
試験方法 JIS C 5402

NIS-T459-10 (1/2)



二幸電気工業株式会社



3	1	受バネ	リン青銅	Auめっき
2	1	シェル	黄銅	Niめっき
1	2	絶縁体	合成樹脂	--
符号	数量	部品名	材質	適用

NIS-T459-10 (2/2)