

参考

※仕様、外観は参考です
商品改良のため予告なく
変更することがあります。
ご了承ください。

コネクタ仕様書

2016年3月改訂

1998年8月制定

名 称	F型終端抵抗器
品 名	FW-T

電氣的性能

項 目	規 格
使 用 周 波 数	DC ~ 3, 224 MHz
公 称 インピーダンス	75Ω (不平衡型)
定 在 波 比	1.3以下

機械的・環境的性能

接 続 方 式	3/8-32UNEF-2 ネジ方式
気 密 性	49.0kPaの空気圧を20秒間加え、漏れによる気泡のない事
耐 腐 食 性	規定の塩水噴霧試験後、著しい腐食の無い事
使 用 温 度 範 囲	-10°C ~ +60°C
そ の 他	RoHS指令適合品

備 考 : 構造・寸法は付図参照

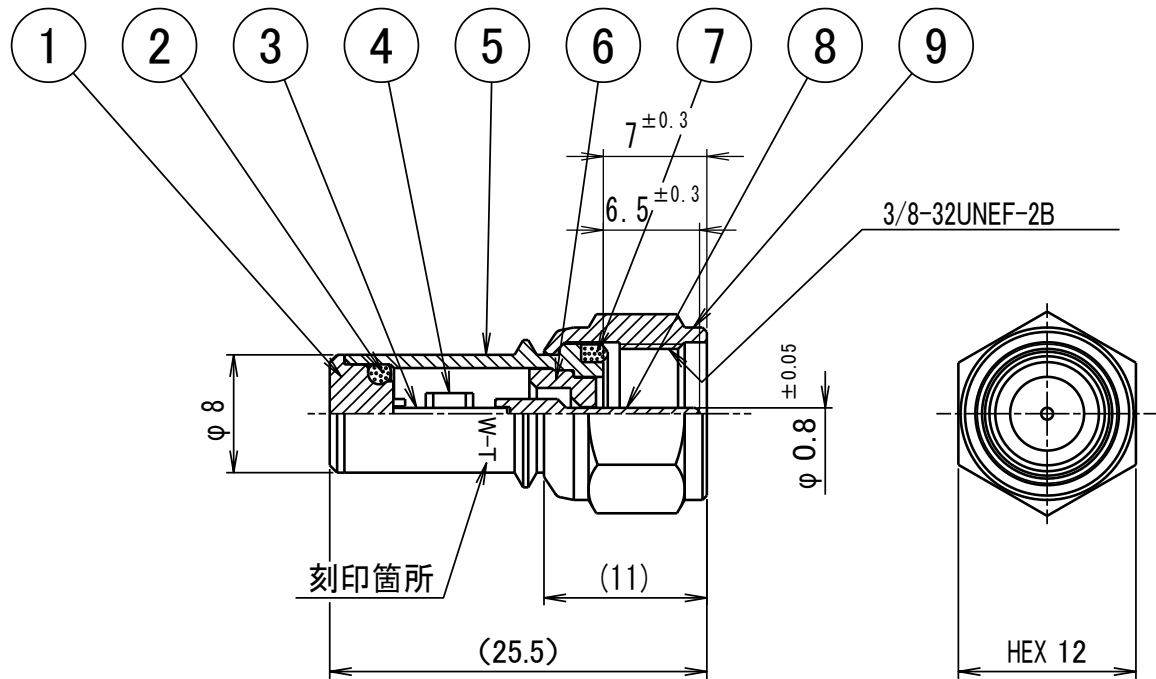
適 合 規 格 : JEITA RC-5223B に準拠 (ネジ部のみ)

試 験 方 法 : JIS C 5402

NIS-T044-08



二幸電気工業株式会社



9	1	接続ナット	黄銅	ニッケルめっき
8	1	中芯コンタクト	黄銅	金めっき
7	1	ガスケット	合成ゴム	
6	1	絶縁体	合成樹脂	
5	1	シェル	黄銅	ニッケルめっき
4	1	抵抗	1/4W	75Ω F
3	1	基板		
2	1	リング	合成ゴム	S4
1	1	キャップ	黄銅	ニッケルめっき
符号	数量	部品名	材質	摘要