

名 称	F型下りブロックアッテネータ
品 名	F-HBAT□K8C

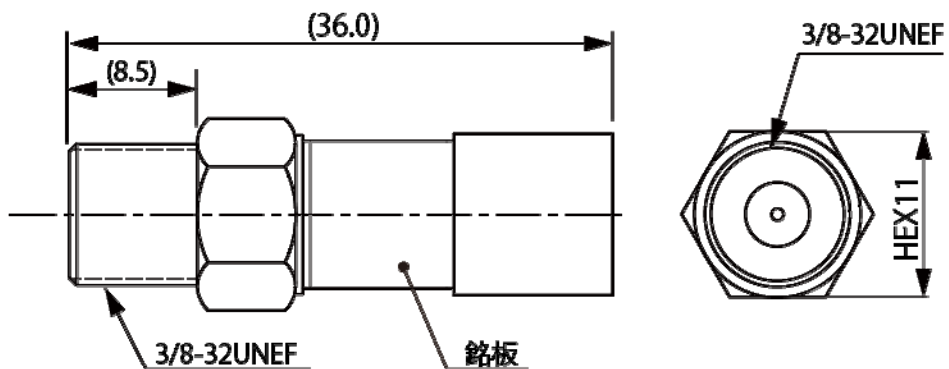
電氣的性能

項 目	規 格
公称インピーダンス	75Ω (不平衡型)
気密性	49.0kPaの空気圧を加え、漏れによる気泡の出ない事
不要放射	全ての周波数帯域において3m離れた場所で34dBu/m以下の事。 測定方法は、JEITA ET-2301に準拠し入力レベルは120dBuVとする。
使用温度範囲	-10~+60 °C
湿度の範囲	85 % 以下
接続方式	3/8-32UNEF ネジ方式

型名別減衰量

型 名	周波数帯域 (MHz)	減衰量 (dB 以下)	定在波比 (以下)
F-HBAT3K8C	10 ~ 50	2.5	2.0
	50 ~ 60	3.0	
	70 ~ 90	3.0 ± 1.5	
	90 ~ 770	3.0 ± 1.0	
	770 ~ 1500	3.0 ± 1.5	2.5
	1500 ~ 2610	3.0 ± 2.0	
	2610 ~ 3224	3.0 ± 2.5	
F-HBAT6K8C	10 ~ 50	2.5	2.0
	50 ~ 60	4.0	
	70 ~ 90	6.0 ± 1.5	
	90 ~ 770	6.0 ± 1.0	
	770 ~ 1500	6.0 ± 1.5	2.5
	1500 ~ 2610	6.0 ± 2.0	
	2610 ~ 3224	6.0 ± 2.5	
F-HBAT10K8C	10 ~ 50	2.5	2.0
	50 ~ 60	4.0	
	70 ~ 90	10.0 ± 1.5	
	90 ~ 770	10.0 ± 1.0	
	770 ~ 1500	10.0 ± 1.5	2.5
	1500 ~ 2610	10.0 ± 2.0	
	2610 ~ 3224	10.0 ± 2.5	
F-HBAT15K8C	10 ~ 50	2.5	2.0
	50 ~ 60	4.0	
	70 ~ 90	15.0 ± 1.5	
	90 ~ 770	15.0 ± 1.0	
	770 ~ 1500	15.0 ± 1.5	2.5
	1500 ~ 2610	15.0 ± 2.0	
	2610 ~ 3224	15.0 ± 2.5	
F-HBAT20K8C	10 ~ 50	2.5	2.0
	50 ~ 60	4.0	
	70 ~ 90	20.0 ± 1.5	
	90 ~ 770	20.0 ± 1.0	
	770 ~ 1500	20.0 ± 1.5	2.5
	1500 ~ 2610	20.0 ± 2.0	
	2610 ~ 3224	20.0 ± 2.5	

備 考： 適合規格 JEITA RC-5223Cに準拠 (コネクタ開口部) 製品ラベルはdBごと識別色にて表記
RoHS 指令準拠品(10物質) 質量：約10g/個 本体材質、メッキ：亜鉛ダイカスト、ニッケル
NIS-T1119-02(1/3)



参考銘板意匠

