

名 称	F型ハイパスフィルタ
品 名	F-HPFK8C

電気的性能

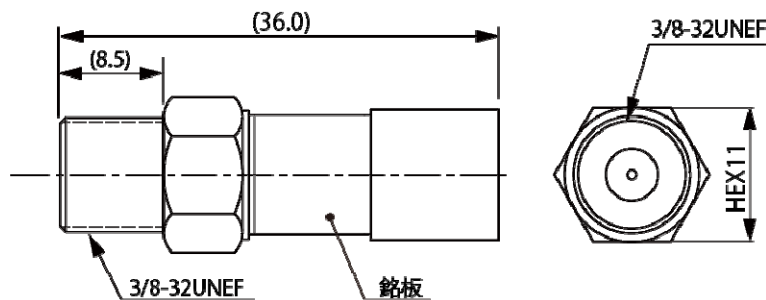
項 目	規 格
通 過 帯 域	70 ~ 3,224 MHz
挿 入 損 失	70 ~ 90 MHz 3.0 dB 以下
	90 ~ 770 MHz 1.5 dB 以下
	770 ~ 1,500 MHz 1.8 dB 以下
	1,500 ~ 2,150 MHz 2.5 dB 以下
	2,150 ~ 2,610 MHz 3.0 dB 以下
	2,610 ~ 3,224 MHz 3.5 dB 以下
定 在 波 比	70 ~ 1,500 MHz 2.0 以下
	1,500 ~ 3,224 MHz 2.5 以下
公 称 イ ン ピ ー タ ンス	75Ω (不平衡型)
阻 止 帯 域	10 ~ 60 MHz
阻 止 帯 域 減 衰 量	10 ~ 50 MHz 40 dB 以上
	50 ~ 60 MHz 38 dB 以上
不 要 放 射	全ての周波数帯域において 3m 離れた場所で 34dBu/m 以下のこと。 測定方法は、JEITA ET-2301 に準拠し入力レベルは 120dBuV とする。

機械的・環境的性能

接 続 方 式	3/8-32UNEF-2 ネジ方式
気 密 性	49.0kPa の空気圧を加え、漏れによる気泡の出ない事
適 正 締 付 ト ル ク	2.9N・m (30Kgf・cm)
保 証 温 度 範 囲	-10 ~ +60 °C
湿 度 の 範 囲	85%以下

備 考 : ネジ部適合規格 : JEITA RC-5223C 質量 (参考値) : 約 1.0g/個  
RoHS 指令準拠品 (10 物質) 、本体材質、メッキ : 亜鉛ダイカスト、ニッケル

外観図



参考銘板意匠図

